

# Leben ist kein Algorithmus

## **Solidarische Perspektiven gegen den technologischen Zugriff**

Köln | Alte Feuerwache | 30.9.-2.10.2016



**Esc**

**Del**

**Shutdown**

**Reboot**





# Solidarische Perspektiven gegen den technologischen Zugriff

Reader zur Konferenz in Köln | Alte Feuerwache | 30.9.-2.10.2016

Vi.S.d.P. Z. Uckerberg | Annostr. 8 | 50678 Köln

[bigdata.blackblogs.org](http://bigdata.blackblogs.org)

Mit diesem Heft möchten wir euch zur Konferenz „Solidarische Perspektiven gegen den technologischen Zugriff“ einladen und euch auffordern, eigene Ideen einzubringen. Wir sind ein selbstorganisierter Zusammenhang von unterschiedlich technologie-kritischen Leuten, die mit Unterstützung der BUKO (Bundeskoordination Internationalismus) diese Konferenz ausrichten. Freund\*innen aus Afrika, Asien und den USA kommen auf der Konferenz zu Wort. Eine globale Sichtweise des Südens ist uns wichtig, national-populistische Orientierungen haben bei uns keinen Platz.

Eine kurze Einführung erläutert unser Selbstverständnis, den Widerstand in den Mittelpunkt zu stellen bzw. ihn immer mit zu denken. Im Anschluss stellen wir euch die *bislang* geplanten Veranstaltungen und Workshops vor. Wir haben eine nicht-systematische Auswahl an Themen getroffen, die weiterhin viele blinde Flecken aufweist. Das finale Programm wird Ende August veröffentlicht. Wir bieten euch in Vorbereitung auf unsere geplanten Diskussionen einige Texte an. Diese sind als Ergänzung zur bereits 2015 veröffentlichten Broschüre „Disconnect“ der Gruppe *capulcu.blackblogs.org* zu verstehen. Zum Schluss dieser Broschüre erhaltet ihr organisatorische Infos zur Konferenz.

## Einführung 2

03 Leben ist kein Algorithmus

## Veranstaltungen und Workshops 6

06 Grenzen und Regime überwinden – mit und ohne soziale Medien (Podium)

06 iSlaves – Leben und Arbeiten für die smarte Welt (Podium)

07 Social Media für Flucht und digitale Migrationskontrolle

07 Widerstand gegen das neokoloniale Facebook-Internet

08 Social Media und Revolte

08 Gesundheit – ein Markt der Begehrlichkeiten

09 „Willst du die Zukunft sehen, so schau nach China?“

10 Wir sind keine Maschinen - Foxconn

10 Coltanabbau für den Smartphone-Hunger

10 Die Uber-isierung der Welt

11 Das Prinzip Amazon angreifen

11 Entstehung und Perspektive der Künstlichen Intelligenz

12 Künstliche Intelligenz warum eigentlich - nicht?

12 Big Data, Psychopolitik und Ökonomie

12 An unsere Feinde – Ideologie „hacken“

13 Technologischer Angriff, Krise, soziale Revolution

13 Vertreibungsangriff aus den „Smart Cities“

13 Cash is king - Bargeld für alle!

14 Bigdata: Repression nach Innen - Krieg nach Außen

15 Digitale Selbstverteidigung

15 Der Chip, der uns sichtbar macht

## Texte 16

16 Facebook the Conqueror

19 Technologischer Angriff und soziale Revolution

21 Visionen der IT-Elite

23 Smart Cities - Menschen leben gegen Technocluster

28 Die Uber-isierung der Welt

31 Das Prinzip Amazon angreifen

34 Arbeitsbedingungen bei Foxconn

36 Über den technologischen Angriff und die Nacktheit

37 Facebook Deutschland „gehackt“

40 Verwaltung der Generali Krankenversicherung angegriffen

## Organisatorisches 42

42 Hinweise zu Konferenz

43 Anfahrt+ Raumplan



## Einführung

*Auf der Konferenz wollen wir nicht nur die Erfassung aller Lebensabläufe samt ihrer ökonomischen Verwertung und den weitgehend undiskutierten Lenkungsmethoden analysieren. Wir wollen unsere Möglichkeiten des Widerstands gegen den technologischen Zugriff auf unsere Autonomie, auf ein würdiges Leben in den Mittelpunkt stellen.*

## Leben ist kein Algorithmus

» *Wenn wir die gesamte Materie und Energie des Weltalls mit unserer Intelligenz gesättigt haben, wird das Universum erwachen, bewusst werden – und über fantastische Intelligenz verfügen. Das kommt, denke ich, Gott schon ziemlich nahe“.*  
(Ray Kurzweil, Chefingenieur von Google)

Die Wellen informations-technologischer Entwicklungen greifen in immer kürzeren Abständen in unser Leben ein: Es geht um Daten, Daten und nochmals Daten. Google, facebook und deren Verwandte, die „Nachrichten“dienste aller Länder, saugen unsere Daten ab.

Oft kommt dieser Zugriff erst mal unverdächtig daher: das Bargeld soll abgeschafft werden zugunsten elektronischer Transfers, die vermeintlich der Kriminalitätsprävention dienen sollen, jedoch die Ökonomie möglichst aller komplett transparent machen würden. Gadgets wie google glass, Fitnessarmbänder oder Smartphones – Sensoren der Erfassung und des Zugriffs auf unser (öffentliches) soziales Miteinander bis hin zur (Selbst)kontrolle

unserer Körperfunktionen rücken uns zunehmend auf die Pelle.

Auch das Internet der Dinge - internet of things - gehört dazu, das aus harmlosen Haushaltsgeräten Spione und Denunzianten im privaten Lebensbereich macht. Die im unscheinbaren Kleid der „Industrie 4.0“ daher kommende massive Umwälzung der Arbeitsprozesse werden Millionen Menschen aus der Erwerbsarbeit drängen und vor existenzielle ökonomische Probleme stellen.

Diese Liste ließe sich noch um einiges erweitern: Gentechnik, **Drohnen**, **Cyberwar**, **Künstliche Intelligenz** ... Big Data ist der Euphemismus dafür, Big Theft (Diebstahl) wäre ehrlicher.

Überwachung ist ein klassisches Herrschaftsinstrument, jetzt ist es gelungen, daraus auch noch ein erfolgreiches business-model zu machen, was die Anzahl der Akteur\*innen vervielfacht. Profitstreben wird zum neuen Motor der Überwachung und Datenerfassung. Sie dienen nicht nur der Kontrolle, sondern werden benutzt, um menschliches Verhalten vorherzusagen und gezielt





zu manipulieren – eine Fremdbestimmung ganz neuer Qualität kündigt sich an.

*Wir laden euch zur Konferenz „Solidarische Perspektiven gegen den technologischen Zugriff“ nach Köln in die Alte Feuerwache ein.*

Dort soll nicht etwa einem vermeintlichen Tsunami Orwell'scher Fantasien das Wort geredet werden, sondern es gibt einen physischen Raum für Information, Austausch, Diskussion, Vernetzung und die (Weiter)entwicklung von Ideen. Wir wollen nicht nur die erschreckend schnell voranschreitende Erfassung aller Lebensabläufe samt ihrer **ökonomischen Verwertung** und den weitgehend undisputierten Lenkungsmethoden analysieren. Wir wollen unsere Möglichkeiten des Widerstands gegen den technologischen Zugriff auf unsere Autonomie in den Mittelpunkt stellen.

Im Silicon Valley, dem Zentrum des technologischen Zugriffs auf unser Leben, nennt man die Strategie der unumkehrbaren Veränderung sämtlicher Lebensgewohnheiten „disruptive Innovationen“: „Wir erzeugen Produkte, ohne die man nicht mehr leben kann“. Welche Auswirkungen haben diese Innovationen für das Geschlechterverhältnis, welche für unser Denken und Sprechen? Das gesellschaftliche Bewusstsein für die Konsequenzen dieses tiefgreifenden Wandels, inklusive der Verstärkung von Abhängigkeiten und Ungleichheiten, hinkt so weit hinterher, dass deren technokratische Macher\*innen leichtes Spiel haben. Sie brauchen unsere Kritik oder Gegner\*innenschaft derzeit kaum zu fürchten. Das wollen wir ändern. Diese Konferenz soll dazu beitragen.

Die Pionier\*innen des auf gleichberechtigter Teilhabe ausgerichteten Internets sagen angesichts der Praxis der totalen Erfassung und immer umfangreicherer Lenkungs- und Manipulationsmethoden durch die aktuellen HighTech-Konzerne: „Das Netz ist kaputt“. **Wie gehen wir damit um?** Weitermachen, das Netz „ein bisschen sicherer“ machen? Oder sind wir in der Lage Alternativen zu erdenken, uns Techniken anzueignen, Techniken zu „hacken“ und sie gegen die beklemmende Totalität des Zugriffs auf unser Leben in Stellung zu bringen. Reicht das oder müssen wir nicht viel mehr die techno-imperiale Ideologie dieser Form der Vernetzung von allem mit allen angreifen, um uns ein Minimum an Autonomie zurück zu erkämpfen?

Die Verweigerung, am digitalen Dauersenden teilzunehmen und unsere Selbstverteidigungsversuche gegen den digitalen Zugriff sind zwar absolut notwendig, aber definitiv nicht ausreichend, um uns langfristig der weitreichenden Fremdbestimmung zu entziehen.

Wir wollen miteinander Möglichkeiten von Gegenwehr diskutieren. Dazu zählt z.B.

auch, über eine andere Gesundheitsversorgung nach zu denken und sie um zu setzen.

Wie war es möglich, dass eine Massenbewegung in Indien **Facebooks neokolonial** bevormundendes Schmalspurrinternet Free Basics Anfang diesen Jahres zu Fall bringen konnte? Wie wehren sich diejenigen, die die Hauptlast unseres Smartphone-Hungers in den (Coltan-) Minen zur Gewinnung der seltenen Erden tragen müssen? Gibt es überhaupt minimale Widerstandsnischen in den Produktionsstätten des weltgrößten Elektronikzulieferers Foxconn? Was waren die wirklich selbstermächtigenden Momente bei der Nutzung sozialer Medien in der **Arabelion** und welchen Anteil an der sich aufheizenden Dynamik hatte die physische Zusammenkunft in den Straßen nach der Abschaltung sämtlicher Kommunikationsnetze durch die wankende Regierung? Welche Chancen haben die Kämpfe gegen Vertreibung in den „**Smart Cities**“ der Welt?



Dabei wird es ganz automatisch konkret. Über staatliche Repression durch **Datenspeicherung und Überwachung** hinaus, müssen

wir nicht künstlich nach „Anknüpfungspunkten“ suchen, denn der technologische

Zugriff reicht tiefer in unser Leben und unsere politischen Auseinandersetzungen hinein, als uns lieb und bewusst ist. So versieht die Bundesnetzagentur seit Oktober 2015 SIM-Karten von Geflüchteten mit einer besonderen Signatur, um sie im Telefonnetz identifizieren zu können.

Facebook und Twitter behindern in Kooperation mit Europol aktiv die Kontaktaufnahme von Flüchtenden mit Fluchthelfer\*innen über soziale Medien. In Oberbayern führt die Kreisstadt Altöttingen die *Refugee-Card* ein, die Geflüchteten nur bestimmte Einkäufe räumlich begrenzt erlaubt – die „smarte“ Form des Lebensmittelgutscheins, deren Guthaben zum Monatsende verfällt.

Und noch ein Beispiel: Die EU-Kommission will langfristig das **Bargeld für alle** abschaffen und durch elektronische Bezahlsysteme ersetzen (Karten und Smartphone-Apps). Alle Transaktionen und alle Einkäufe wären dann nachvollziehbar.

**(Kranken-)Versicherungen** wollen Zugriff auf diese Daten haben. Die ersten BigData-Apologeten haben Anfang diesen Jahres die Einführung einer universellen Versichertenkarte zur Speicherung dieser Alltagsdaten vorgeschlagen. Aus unserem Einkaufs- und Fitnessverhalten plus weiterer Informationen über unser Leben soll das Gesundheitsbewusstsein oder vielmehr dass der Bereitschaft zur Selbstoptimierung permanent bemessen werden. Der Versicherungstarif wird dann für jeden kontinuierlich neu kalkuliert. Das ist nicht weniger als die endgültige Abkehr vom Solidargedanken einer Krankenversicherung – ersetzt durch das Prinzip des Individual-





versagens. So wie wir es von Hartz IV in Ablösung für die Arbeitslosenversicherung kennen.

Wir wollen mit dieser Konferenz anregen, deutlich wacher zu werden und uns nicht länger allein vom verheißungsvollen „Komfort“-Gewinn der smarten Technologien in den Bann ziehen zu lassen. Dabei ist uns bewusst, dass uns die Verhältnisse nicht einfach nur gegenüberstehen, sondern dass wir Teil davon sind und an deren Reproduktion - ob gewollt oder nicht - mitwirken. Im Wissen um unsere Widersprüchlichkeiten im Alltag wollen wir das Verhältnis von Bereicherung und Entmündigung besprechen. Ray Kurzweil, Gott-Azubi und Chef-Ingenieur von Google prognostiziert: „Ende der 2020er werden wir das menschliche Gehirn komplett erforscht haben, was uns ermöglichen wird, nichtbiologische Systeme zu schaffen, welche dem Menschen an Komplexität und Raffinesse in nichts nachstehen - dies schließt auch die emotionale Intelligenz mit ein.“ Dann ist es jetzt Zeit, diese Gott gleichen patriarchalen Männerfantasien anzugreifen, wie es die feministische Bewegung gegen Gen- und Reptechnologien mit einigem Erfolg in den 80er Jahren getan hat.

Um nicht missverstanden zu werden: Unsere (unterschiedlichen) Vorstellungen von Verweigerung und Widerständigkeit sollten nicht mit puristischer Enthaltensamkeit, totaler digitaler Abstinenz oder Ausstieg aus jeglicher sozialer Vernetzung verwechselt werden. Es geht uns also nicht um den Erhalt einer nostalgischen Sozialität. Die Auswirkungen von Technologien auf Fremdbestimmung und Beherrschbarkeit hingegen interessieren uns sehr wohl! Wir suchen in einer Art **praktischer Technologiekritik** nach Wegen der Selbstbehauptung. Wir wollen mit dieser Konferenz Selbstvertrauen gewinnen, uns gegen eben diese Fremdbestimmung kollektiv zur Wehr zu setzen.

Beeindruckt hat uns die Praxis von Whistleblowern wie *Chelsea Manning*, *Edward Snowden* und *Julien Assange* - wir fordern ihre Freilassung und die Strafflosigkeit aller Hacker und Whistleblower. Der Hacker und politische Aktivist *Jeremy Hammond* - er sitzt nach einem der bedeutendsten Hacks der letzten Jahre gegen das regierungsnahen Sicherheitsunternehmen *Stratfor* in den USA aktuell eine zehnjährige Haftstrafe ab - hat folgende Erkenntnis gewonnen:

„ (...) Es reicht also nicht, ihre Aktivitäten zu entlarven, wir müssen diese Geheim- und Nachrichtendienste eigenhändig niederreißen, wir müssen die Straßenlaternen zertrümmern wie in der Französischen Revolution. Dazu braucht man kein großer Hacker oder hochrangiger Geheimdienstmitarbeiter mit Zugang zu sensiblen Informationen zu sein, der dann zum Whistleblower wird. Wir müssen uns nur bewusst machen, welche Rolle wir bei der Aufrechterhaltung des Status quo spielen, uns über unsere Fähigkeiten und Möglichkeiten klar werden, herausfinden, was die jeweilige Entsprechung von Snowdens Aktion in unserem eigenen Leben sein könnte, und dann das System zerlegen.“

[bigdata.blackblogs.org](http://bigdata.blackblogs.org)





## Veranstaltungen und Workshops

*Wir stellen hier die von uns bislang geplanten Veranstaltungen und Workshops vor. Das finale Konferenz-Programm geben wir Ende August bekannt.*

## Grenzen und Regime überwinden – mit und ohne soziale Medien

**Eröffnungsveranstaltung | Freitag, 30. September, 19 Uhr, Großer Saal**

*Lina Ben Mhenni* Bloggerin, die in der Rebellion in Tunesien aktiv gewesen ist, berichtet von ihren Erlebnissen und setzt sich kritisch mit den damaligen Erfahrungen der Flash Mob Mobilisierung auseinander.

*Nathan* geflüchtet aus Kamerun erzählt, wie Smartphones Geflüchtete im letzten Jahr von den geschlossenen Grenzen weg zu den Schlupflöchern in den Grenzzäunen nach Westeuropa geführt haben.

*David* ein Aktivist der Widerstandsbewegung gegen den Versuch, ein neokoloniales Internet in Indien zu etablieren, beschreibt die Entwicklung des überraschend erfolgreichen Kampfes gegen den Goliath Facebook.

*Wisam* berichtet über die Protestbewegung in Syrien. Er ist der Hölle des Krieges entkommen und kämpft als linker Aktivist auch hier in Deutschland für unkontrolliertes Leben.

In der anschließenden gemeinsame Podiumsdiskussion wird um die Frage gestritten, kann der Nutzen der sozialen Medien im Alltag seine offensichtlichen Gefahren aufwiegen? Machen Smartphones und Apps uns so abhängig, dass wir „ohne“ immer weniger handlungsfähig werden? Sind die sozialen Medien für die Revolte unverzichtbar? Welche Alternativen gibt es?

## iSlaves – Leben und Arbeiten in der smarten Welt

**Podiumsgespräch | Samstag, 1. Oktober, 19.30 Uhr, Großer Saal**

*Yves Ndagano* kämpfte als Kindersoldat im Kongo und schuftete dann in den Coltan-Minen. Jetzt bereist er als Schauspieler, Tänzer, Sänger und Musiker mit einer eigenen Company die Region Goma/Nord-Kivu und unterstützt den Widerstand gegen Ausbeutung und Unterdrückung.

*NN...* ist Arbeiterin bei Foxconn in Tschechien, die Computertechnologie zusammensetzt. Sie berichtet uns über die just-in-time Migration und ihren Kampf gegen die schlechte Bezahlung und die elenden Lebensbedingungen.

*Mariam und Katja* kämpfen in San Francisco gegen den Prototyp smarterer Städte, in der kein Platz mehr für Überflüssige und unkontrollierte „Rückständige“ mehr sein soll.

Das gemeinsamen Podiumsgespräch stellt anschließend die schwierige Frage, ob wir alles, was wir herstellen können auch tatsächlich produzieren und nutzen sollen. Die mörderischen Arbeitsbedingungen bei der Produktion der Smart-Technics und die brutalen sozialen Konsequenzen ihrer späteren Verwendung machen es dring-





lich, diese ethische Frage auf die Tagesordnung zu setzen. Was können wir der Ideologie des „unaufhaltsamen“ Fortschritts entgegen setzen? Wie können Territorien und

Räume erkämpft werden, in denen sich gemeinsamer Widerstand entwickelt?

## Social Media für Flucht und digitale Migrationskontrolle

Digitale Tools wie Facebook, WhatsApp und Google Maps spielen auf der Flucht inzwischen eine besondere Rolle, persönliche Erlebnisse und aktuelle Infos für die Weiterreise können sekundenschnell mit vielen Personen geteilt werden. Dies galt besonders im letzten Jahr - auf dem Weg über die Ägäis und durch den den Balkan. Auch antirassistische Initiativen nutzen die digitalen Medien, zur Verbreitung unabhängiger Informationen und zur direkten Unterstützung von Menschen auf der Flucht.

Nach Schließung der Balkanroute weichen Flüchtlinge nun auf neue Routen aus, gezwungenermaßen sind sie individualisiert in Kleingruppen unterwegs - dafür sind Informationen über aktuelle Veränderungen in der Region und an den Grenzen umso dringender.

Derartige illegalisierte und unkontrollierte Grenzübertritte möglichst vollständig zu verhindern, das ist oberstes Ziel der Gegenseite: Die Aufhebung der Binnengrenzen in der Europäischen Union hat nicht nur Aufrüstung der Außengrenzen und zur Schaffung von FRONTEX geführt. Datenbanken speichern inzwischen Fingerabdrücke, Gesichtsbilder und persönliche Angaben von Flüchtlingen. Zwei weitere große Informationssysteme sollen jetzt hinzukommen.

Neben diesen „virtuellen Grenzen“ wird die Migrationskontrolle auch auf das Internet ausgeweitet. Bei der Polizeiagentur Europol in Den Haag ging jüngst ein „Zentrum gegen die Migrantenschleusung“ an den Start, das unter anderem verdächtige Facebookgruppen aufspüren und entfernen soll. Ohne Kontaktmöglichkeiten zu derartigen Supportstrukturen werden Fluchten dadurch noch riskanter.

Europäische Kriminalämter arbeiten immer enger mit FRONTEX und Ländern wie Mazedonien, dem Kosovo oder Albanien zusammen. Dabei werden Informationen aus Verhören von Geflüchteten genutzt, zudem Daten von Finanztransaktionen und ausgewerteten Mobiltelefonen. Bei Europol laufen diese Fäden zusammen, die Agentur speichert derzeit mehr als 40.000 Personen mit dem Verdacht der „Schleusung“.

FRONTEX und Europol nutzen das mittlerweile ausgebaute Überwachungsnetzwerk EUROSUR, das auf Satelliten basiert und verdächtige Schiffe oder Boote erkennen und beobachten soll. Die Technik wurde von großen europäischen Rüstungsfirmen gekauft. Bald soll das Mittelmeer mit großen Drohnen überwacht werden.

## Widerstand gegen das neokoloniale Facebook-Internet

Google und Facebook wollen jeweils ein möglichst engmaschiges Netz über die Welt legen, das alle mit allen und allem verbindet. Insbesondere die noch unerschlossenen Gegenden ärmerer Länder sollen unter großem technischen und finanziellen Aufwand (Ballons, Satelliten, Drohnen) vernetzt werden. So ist Facebooks „größte philanthropische Initiative“ Free Basic imperialer Anspruch, die Entwicklungs- und Schwellenländer informations-technologisch zu erobern. Free Basics soll insgesamt 100 ärmere Länder smart „entwickeln“. Das Einengen der Informationshorizonte auf eine Filterblase von weniger als 40 Plattformen und Dienste, die mit Facebooks IT-Sicht auf die Welt konform gehen, stellt eine neue Stufe von kolonialer Entmündigung dar.

Während sich im Kolonialismus des 19. Jahrhunderts die christlichen Missionare noch die Mühe machten, getrennt von den einfallenden Kolonialtruppen zu reisen, kommen im heutigen Techno-Imperialismus Bibel und Knarre gemeinsam daher - in Form einer smarten Technologie, die den Eroberten die Vernetztheit und die „Macht zu teilen“ bringt. Selbstverständlich zu den Konditionen des Eroberers.

In Indien plante Facebook rund eine Mrd. bislang unerschlossene Menschen ins „Umsonst-Netz“ Free Basics zu bringen. Doch daraus wurde nichts. In kurzer Zeit gelang es der Initiative SaveTheInternet.in so breit zu mobilisieren, dass auch eine gigantische PR-Kampagne #DigitalIndia von Facebook-Chef Zuckerberg und dem Indischen Premier Modi scheiterten. Am 8. Februar 2016 untersagte die indische Aufsichtsbehörde aufgrund des massiven Widerstands das koloniale „Charity“-Internet von Facebook endgültig.

Einer der Aktivist\*innen der Widerstandsbewegung in Indien berichtet als David vom überraschend erfolgreichen Kampf gegen Goliath Facebook. Mit welchen Mitteln gelang es, eine Stimmung der Ablehnung über alle Sprachbarrieren und Distanzen hinweg in der Bevölkerung zu erzeugen? Auch in anderen Ländern formiert sich Widerstand unter dem Slogan „All the internet. All the people. All the time“ zugunsten eines diskriminations-freien Internet. Was sind die Aussichten angesichts einer global erdrückenden Übermacht von Facebook und Google?





## Social Media und Revolte

Die indonesische Regierung beobachtet seit 2012 die Gesamtzahl von Twitter-Meldungen pro Stunde in ihrem Land - unabhängig von deren Inhalt. Sie misst damit die „soziale Temperatur“: Steigt der Reispreis, so steigt empirisch auch auch die Mitteilbarkeit bei Twitter und die Gefahr von Armutsaufständen. Ab einem gewissen Anstieg wird versucht, beruhigend einzugreifen. Soziale Medien sind aber nicht nur statistische Monitore gegen soziale Unruhen.

Wie wirken quasi-instantane und (fast) allgegenwärtige aber zentralisierte Kommunikationsmöglichkeiten auf uns in politisch brisanteren Konstellationen? Eine Bloggerin aus Tunesien und ein linker Aktivist aus Syrien berichten von ihren Erfahrungen in der Revolte. Wie entwickelte sich der Wettlauf zwischen angeheizter Massenkommunikation zur Ausbreitung des revolutionären Lauffeuers auf der einen Seite und repressiver Zensur und Zerstreuung durch die Massenüberwachung und -Lenkung der Aufstandsbekämpfung auf der anderen? Waren die sozialen Medien also eher eine Bereicherung

oder eine Behinderung für das Aufbegehren? Wie fällt die Bewertung mit Hinblick auf die Repression nach der Revolte aus?

In der Revolte 2011 in Ägypten war es umstritten, ob die staatliche Abschaltung des Internet hinderlich für die aufständische Dynamik war oder nicht. Einige der Aktivist\*innen denken, dass die Abschaltung den Prozess der Revolte eher befördert hat: Ohne funktionierendes Smartphone waren die Leute gezwungen, auf die Straße zu gehen, um Neuigkeiten zu erhalten. So waren die Leute unmittelbar von der Auseinandersetzung der Straße ergriffen.

Facebook-Meldungen über die 2014er Riots nach der Erschießung des schwarzen Michael Brown in Ferguson wurden offenkundig stark unterdrückt (durch Herunterstufen der Priorität in Facebooks' Edgerank-Algorithmus). Wie abhängig sind wir im Ausnahmezustand von der Manipulierbarkeit und der Verfügbarkeit sozialer Medien. Was heißt das für uns in „weniger bewegten“ Zeiten?

## Gesundheit – ein Markt der Begehrlichkeiten

Gesundheit ist etwas sehr Persönliches und Privates und gleichzeitig ein öffentlich regulierter Raum, in dem sich ein gigantischer ökonomischer Markt öffnet. Allein in Deutschland werden insgesamt jährlich ca. 300 Mrd. Euro für das Gesundheitswesen ausgegeben. Fast fünf Millionen Beschäftigte sind im Gesundheitsbereich tätig – wir sind hier mit einem heiß umkämpften Feld konfrontiert. Auch Google ist seit 2015 mit dem Einstieg bei Oskar, einer Krankenversicherung in den USA, im Gesundheitswesen mit dem Prinzip „Kostenkurve durch Technologie absenken“ präsent. Fitness-Armbänder und Fitness-Apps werden angeboten, die Körperdaten sammeln. Subjektiv vermitteln sie ein Gefühl von „ich tue etwas für meine Gesundheit“, objektiv stellen sie den Datenkraken eine unglaubliche Menge von persönlichen Daten zur Verfügung, die ökonomisch verwertbar sind. Nach einer aktuellen Studie des IT-Verbands Bitkom nutzen heute bereits 31 Prozent der Bundesbürger ab 14 Jahren sogenannte Fitnesstracker zur Aufzeichnung von Vitalwerten. 75 Prozent der Befragten äußerten ihre Bereitschaft, im Krankheitsfall die per Fitnessarmband, Smartphone oder Smartwatch (sog. Wearables) gewonnenen Daten an den Arzt zu übermitteln, unter chronisch Kranken wären es sogar 93 Prozent.

Mit der Einführung der elektronischen Gesundheitskarte wird versucht, das Bild einer optimaleren Versorgung der Patienten zu installieren – welche Art der Optimierung ist hier gemeint? Welches Verständnis von Gesundheit und Krankheit liegt dieser Optimierung zugrunde, welches tragen wir selbst mit uns herum? Neoliberale Strategien verlagern die Verantwortung für gesellschaftliche Ri-

siken wie Krankheit, Arbeitslosigkeit, Armut in den Zuständigkeitsbereich von Individuen und Gruppen (Familien, Vereine etc.) und damit wird alles eine Frage der Selbstsorge, der Eigenverantwortung. Wir werden uns in vier Workshops mit dem Thema Gesundheit befassen:

### 1. Vorausberechnen statt verstehen - predictive policing in der Medizin

Die heutige Medizin verabschiedet sich vom Menschen aus Fleisch und Blut und behandelt nur noch Risikofaktoren, also statistische Populationen und Gespinste aus Wahrscheinlichkeiten. Ziel ist nicht mehr Heilung, sondern präventive Verhaltenssteuerung. Der Medizinsoziologe D. Armstrong sprach daher bereits 1995 von einer „Überwachungsmedizin“. Dabei geht es weniger um repressive Kontrolle und Steuerung von außen, sondern um eigenverantwortliche Selbst-Überwachung: Selbst-Vermessung, das self-tracking, Risikoaufklärung und der Appell an die „Selbstbestimmung“ verlagern die Überwachung in die Menschen selbst.

*(Silja Samerski, Uni Bremen,  
forscht zu diesem Themenkomplex)*

### 2. Die gesichtslose Patientin - Wie Menschen hinter Datenprofilen verschwinden

Die Digitalisierung der Medizin findet nicht nur auf der technologischen Ebene statt, sondern auch in unseren Köpfen. Als Versicherte und Patienten sollen wir immer mehr eigenverantwortliche Entscheidungen treffen, und zugleich sind die jeweiligen Optionen und relevanten







Informationen immer stärker vorprogrammiert. Nicht zufällig wird der Computer bzw. das Smartphone nach und nach zum zentralen Entscheidungshelfer, der das Entscheiden manchmal sogar vollständig übernimmt. Welche eigenen und unabhängigen Entscheidungen sind heute in Zeiten der Digitalisierung überhaupt noch möglich? Stehen wir vor dem paradoxen Phänomen einer programmierten Selbstbestimmung? Mit dieser Frage, wie Entscheidungen heute programmiert/berechnet, also gleichzeitig erzwungen und abgeschafft werden und wie wir wieder lernen können, uns selbst zu ermächtigen, wird Thema unserer Diskussion sein.

*(Silja Samerski, Uni Bremen)*

### 3. Elektronische Gesundheitskarte und Telematik-Infrastruktur im Zeichen von Big Data

Die Umwandlung des deutschen Gesundheitssystems in die Telematik-Infrastruktur wird als das monumentale IT-Projekt der Welt bezeichnet. Die Vernetzung aller Daten- und Dokumentenquellen des deutschen Gesundheitssystems, mit Hilfe von Metadaten, schafft eine unvorstellbare Machtfülle und unterstützt das transhumanistische Weltbild eines Mensch-Maschine Hybriden, der digital vermessen, gesteuert und damit gewinnbringend optimiert wird. Die Menschen werden zu informellen Verwertungsmasse, dass zeigt sich im Wert der Gesundheitsdaten, der alleine für Deutschland auf 90 Milliarden Euro geschätzt wird und sich inzwischen deutlich erhöht haben dürfte.

Der Vortrag beinhaltet eine Einführung in die konzeptionellen und technischen Grundlagen des eGK/TI-Systems im Umfeld der elektronisch-digitalen Revolutionen. Informationen über technische Begriffe und das Ausmaß der verschwiegenen und unterschätzten Risiken für die Bürger sind weitere wichtige Bestandteile. In der anschließenden Diskussion können offene Fragen geklärt und Möglichkeiten zum Widerstand der eGK-Kläger/innen besprochen werden.

*(Rolf D. Lenkewitz, <http://www.it-ler-analysiert-die-egk.de> und „Arbeitsgemeinschaft gegen die elektronische Gesundheitskarte und Telematikinfrastruktur“)*

## „Willst du die Zukunft sehen, so schau nach China?“

Die Volksrepublik China (VR) hat sich in den letzten Jahrzehnten technologisch enorm entwickelt. Die Nutzung von digitalen Medien ist durch die Verbreitung von sog. „Smart Phones“ im Speziellen und dem Internetzugang im Allgemeinen inzwischen bis in die ländlichen Gebiete verbreitet und erlaubt der Regierung vollkommen neue Formen der Überwachung. Eine davon ist die „Sesam Wert“ – ein Bewertungssystem ähnlich eines Spielstands im Computerspiel, in dem aber die politische Zuverlässigkeit bewertet wird.

### 4. Ambient Assisted Living

Der Begriff „Ambient Assisted Living“ (AAL) ist noch verhältnismäßig neu und es gibt bisher keine einheitliche Definition, mensch könnte sie mit „Alters gerechte Assistenzsysteme für ein gesundes und unabhängiges Leben“ beschreiben oder als „medizinisch und pflegerisch-technische Maßnahmen, Instrumente und Arrangements, die es einer einzelnen Person oder einer Menschengruppe ermöglichen sollen, trotz einer aktuell oder dauerhaften Einschränkung der Autonomie ein weitgehendes selbstbestimmtes Leben zu führen.“ (Manzeschke)

Es spielen eine Vielzahl verschiedener Produktarten und Anwendungsfelder eine Rolle, so lassen sich „klassisch - medizinische“ Beispiele Sturz-Detektoren, eine Monitor-Weste oder eine Video - Kontrolle der Wohnräume nennen, aber auch futuristische Szenarien wie robotische Hilfssysteme, die einfache Aufgaben im Haushalt übernehmen, „intelligente“ Wände oder Böden, die Stürze erkennen und melden.

Hier kommt das Stichwort demographischer Wandel (Alterspyramide) und Änderung der Familienstruktur zum Tragen. Das Thema, wie die alten Menschen versorgt werden, erlebt in den letzten Jahren einen richtigen Diskussions- und Entwicklungsboom in der (Gesundheits-) Wirtschaft.

Was ist in der brave new world mit der Datensicherheit, wem gehören die gesammelten Daten und wer entscheidet, wann der Alarm ausgelöst wird aufgrund der gesammelten „Normwerte“? Wie ist es mit den ethischen Fragen und wer kann sich sowas leisten? Mit diesen Fragen beschäftigt sich der Workshop und gibt einen Einblick und einen Ausblick was in der Forschung und in der direkten Umsetzung möglich werden könnte oder schon ist und mit welchen Mitteln versucht wird, den Menschen an Technikassistenz zu gewöhnen. Wie wird sich der Diskurs über Gesundheit und Selbstbestimmung in Zukunft verändern?

*(Sara Hodapp)*

Ob in der Überwachung und Einschränkung der Internetnutzung oder dem Einsatz von Drohnen im Umgang mit der Bevölkerung – die VR geht viele neue Wege. „Wir“ im Westen blicken trotzdem selten gen Osten – wir denken aber, dieser Blick lohnt sich. Wie ist die (digitale) Situation in China und können wir sowohl von den Maßnahmen der Regierung als auch von den Gegenmaßnahmen der Bevölkerung für den Umgang mit unserer eigenen (digitalen) Zukunft lernen?

Der Workshop beginnt mit einer kurzen Einführung zu der





Situation in der VR und geht dann in die Diskussion, in der die Widerstandsformen und Kontrollversuche Chinas mit denen an anderen Orten verglichen werden. Zudem

wird der im Titel gestellte Frage nachgegangen, ob die Überwachungstechniken in der VR zumindest teilweise als Blaupause für die hiesige dienen könn(t)en.

## Wir sind keine Maschinen - Foxconn Mitarbeiter\*in aus Tschechien

Foxconn ist der weltweit größte Auftragsfertiger für Elektronik mit mindestens 1,3 Millionen Beschäftigten. Schätzungen nach stellte Foxconn 2011 50% aller Elektronikprodukte weltweit her. Fox Connectors – so schnell wie ein Fuchs sollen die Anschlüsse hergestellt werden für Marken wie Apple, Canon, Cisco, Dell, Hewlett Packard, Intel, Lenovo, Microsoft, Motorola, Panasonic, Nokia, Samsung und Sony. Produktionsstätten befinden sich in Brasilien, Indien, Malaysia, Japan, Australien, Ungarn, Polen, Slowakei, Tschechien und der Türkei.

Tschechien gilt als das Computer-Zentrum für den westeuropäischen Markt. Die Produktion ist in hohem Maße saisonabhängig d.h. 50 % der Beschäftigten sind Zeitar-

beiter\*innen und kommen als Arbeitsmigrant\*innen aus den EU-Staaten Slowakei, Polen, Rumänien, Bulgarien oder aus der Mongolei, Ukraine oder Vietnam. Es wird von Just-in-time-Migration gesprochen.

Eine Foxconn Mitarbeiterin wird uns von den Produktionsbedingungen der Technologien, die wir täglich nutzen und die ausbeuterischen Arbeits- und Lebensbedingungen der Just-in-time-Arbeitskräfte und ihren täglichen Kampf dagegen berichten. Uns ist wichtig, diese Lebensrealitäten mit zu denken. Dafür braucht es Informationen, Kontakte, Austausch und Diskussionen, um die Bedingungen für gemeinsame Kämpfe zu verbessern.

## Coltanabbau für den Smartphone-Hunger

Aus Coltan wird das Metall Tantal gewonnen, das wesentlicher Bestandteil der elektronischen Geräte ist, die aus unserem Alltag nicht mehr wegzudenken sind - wie Mobiltelefone, Laptops, Spielkonsolen und Digitalkameras. Auf diese Weise sind unser Konsumverhalten und die entsprechende Nachfrage nach dem Rohstoff eng mit der Dynamik der kriegerischen Konflikte und den brutalen Ausbeutungsverhältnissen verbunden.

Die Kontrolle der Ausbeutung und des Handels mit Rohstoffen ist der Motor in einem der blutigsten Konflikte unserer Zeit, dem mittlerweile fast 20 Jahre andauernden Kampf verschiedener bewaffneter Gruppen im Osten der Demokratischen Republik (DR) Kongo und der angrenzenden Regionen, der zu Millionen Toten unter

der Zivilbevölkerung und zu Vergewaltigungen in einem unglaublichen Ausmaß geführt hat. Eine besonders dramatische Rolle spielt hierbei das Erz Coltan, das außer im Kongo an nur wenigen Orten der Welt in diesem Ausmaß zu finden ist.

*Yves Ndagano aus der (DR) Kongo ist heute Schauspieler, Tänzer, Sänger und Musiker aus Goma/Nord-Kivu. Als Kindersoldat musste er in bewaffneten Gruppen kämpfen, konnte fliehen und schufte dann in den Coltan Minen von Nord-Kivu. Ein Schicksal, das er mit tausenden Kindern und Jugendlichen geteilt hat. Yves Ndagano wird in dem Workshop über diesen Lebensabschnitt und über seine Vorstellungen berichten, diese Verhältnisse zu ändern.*

## Die Uber-isierung der Welt

„Unsere Gemeinschaft besteht aus Nutzern, die leidenschaftlich und mit Eifer darauf aus sind, die Welt durch das Teilen ihres Wohnraums zu erforschen und zu bereichern. Wir laden euch ein, euch dieser Bewegung anzuschließen und Teil unserer Geschichte zu werden“ (Airbnb).

Airbnb gehört zur sogenannten „Sharing-Ökonomie, ebenso wie Uber. Von Uber verlauten derartige Töne nicht, aber von Vorläufern wie Zipcar. Die ganze Sharing-Ökonomie ist noch durchwirkt von derartigen idealistischen Floskeln. „Commons“ ist ein anderer Ausdruck der mit der idealen Sehnsucht nach einem mit anderen geteilten Gemeinwesen spielt. Aber wenn, so sagt der

Sharing-Experte Tom Slee, hier ein Beitrag zum Versprechen von Gemeinschaftlichkeit und menschlichem Austausch erwartet werden soll, dann muss die Sha-

ring-Economy ihre Identifikation mit Technologie aufgeben. Das, so scheint's, ist der Knackpunkt. Dazu sagt der Beitrag im Reader: das gerade tut sie nicht. Und weil sie das nicht tut, entwickelt sich die „Sharing-Economy“ zu einem sehr gewalttätigen Vorstoß der IT-Offensive, der dabei ist, auch auf dem Sektor der Dienstleistungen und bis hin zu Freundschaftsdiensten die Gesellschaft zu zertrümmern und unter das Joch neuer Unterwerfung und Ausbeutung zu zwingen. Uber führt diese Entwicklung an und steht noch immer in ihrem Zentrum. Wir laden ein zu einer Diskussion über die Perspektiven des Teilens und der „Commons“.

*(Materialien für einen neuen Antiimperialismus)*





## Das Prinzip Amazon angreifen - Die Zukunftsvision Amazon zerstören!

Stellt euch vor, europaweit finden Streiks in den großen Distributionszentren von Amazon statt. Die Zufahrtswege sind blockiert, LKWs kommen weder auf das Gelände noch können sie dieses wieder verlassen. Auf einem Banner steht: „Wir sind keine Roboter!“ Solidarische Kund\*innen verstärken die Auswirkungen der Streiks indem sie vermehrt Bestellungen ab- und wieder zurück schicken und den Paketen solidarische Botschaften an die Belegschaft beilegen. Kundgebungen vor der Unternehmenszentrale, den Call Centern von Amazon und den neuen Innenstadt-Versandlagern in Berlin, München oder Dortmund treffen das Unternehmen sensibel: Wahrnehmbar schlechte Publicity und ernsthafte Störung der Zustellung, die so sehr auf Reibungslosigkeit „auf den letzten Metern“ setzt. Der Deutschland-Chef Ralf Kleber wird beim öffentlichen Auftritt getortet, die Homepage von Amazon gehackt. Zum ersten Mal in der Geschichte von Amazon kann das Unternehmen keine Informationen über seine Kund\*innen sammeln. Selbst die Crowdworking-Plattform für unterbezahlte Clickworker\*innen und entrechtete digitale Arbeitsnomaden hakt. Buchlä-

den hängen Plakate in ihre Schaufenster gegen die Tyrannei von Amazon und in der Branche des Einzel- und Versandhandels stehen Beschäftigte solidarisch für die Verbesserung ihrer Arbeitsbedingungen ein. Menschen tragen Buttons mit dem Spruch „support your local dealer“. Doch der Reihe nach. Wie kam es zu diesem breiten Spektrum an Protest?

Wir wollen euch ein kurzes Update der neuesten Entwicklungen und Bestrebungen von Amazon geben, um dann gemeinsam konkrete Widerstandsideen zu entwickeln, die das (Weihnachts-)Geschäft von Amazon politisch angreifen. Mit der geplanten eigenen Fahrzeugflotte und den neuen Innenstadt-Distributionszentren, die auf Zustellung innerhalb von zwei Stunden setzen, ergibt sich eine deutlich größere Angriffsfläche. Arbeiten wir zusammen an einem kollektiv formulierten NEIN, das sich dem Prinzip Amazon entgegenstellt - deutlich wahrnehmbar für Amazon-Chef Jeff Bezos und all seine Nachahmer\*innen!

AG Amazon Attack

## Plaudern mit der Software, Kuscheln mit dem Roboter, schöne neue Arbeitswelt? - Entstehung und Perspektive der Künstlichen Intelligenz

*Unser Beitrag thematisiert das Verhältnis von Mensch und Mensch, die Überschreibung des Intelligenzbegriffs vom Menschen auf die Maschine und die Rückkopplung der maschinellen Intelligenz auf den Menschen.*

Seit ihrer Erfindung ist die Intelligenzmessung ein Herrschaftsinstrument: Ihre Geschichte beginnt im 19. Jahrhundert mit der Vermessung von Schädelumfängen, mit der man Unterschiede von Mensch zu Mensch festlegen wollte. Bis tief ins 20. Jahrhundert wurde die Intelligenz gemessen und verglichen, um im Sinne der Eugenik die Menschen anhand einer vorher festgelegten Metrik in Kategorien einzuteilen. Die Einteilung diente einzig dazu, die bestehende Sozialordnung durch ein Instrument zu bekräftigen. Bis heute wurde die Intelligenzmessung nicht verworfen, man hat lediglich die Kriterien, was Intelligenz ist, verändert. Jegliche Kritik wurde retuschiert, in dem x-beliebige neue Intelligenzen wie die emotionale, die visuelle oder die musische Intelligenz „entdeckt“ und das Maß -die Normalverteilung- statistisch neu geeicht wurden. Intelligenz ist also ein Mittel, um die Stigmatisierung und Lenkung des Menschen durch Zahlen zu rechtfertigen. Doch nicht nur deshalb ist die menschliche Intelligenz zu verwerfen, sondern weil es sie schlicht nicht gibt: Der Geist folgt keiner kalkulierbaren Logik und was man nicht nachvollziehen und beschreiben kann, hat man nicht verstanden. Intelligenz ist also immer künstlich.

Intelligenz ist aber auch Kennzeichen einer Symbiose von Mensch und Maschine: Der Intelligenztest hatte seinen Durchbruch bei der Eignungsabklärung der Soldaten in beiden Weltkriegen. Mit ihm wurde die Reaktionszeit des Menschen im Umgang mit der Maschine sowie im Gefecht gegen die Maschine geprüft, denn der Wandel der Kriegstechnik hatte dazu geführt, dass die Interaktion von Mensch und Maschine an Relevanz gewann. An diesem historischen Punkt wanderte der Intelligenzbegriff vom Mensch zur Maschine über.

Die ersten Computer in Deutschland wurden Elektrogenhirne genannt. Mit ihnen wurde nicht nur eine rascheren Informationsübertragung möglich, an sie band man auch die Hoffnung auf ein rationales und planbares Kalkül. Der Ersatz des Menschen durch die Maschine - bekanntestes Beispiel ist die maschinelle Psychotherapeutin Eliza - wird stets von der Idee getragen, die Maschine könne leisten, was der Mensch nicht kann. So wächst die Hoffnung in die Intelligenz über den Menschen hinaus. Diese Allmachtsphantasie wird von den Herrschenden vorangetrieben, denn sie spekulieren auf die Erweiterung ihrer Kontrolle mithilfe von Maschinen. Doch so weit lassen wir es nicht kommen.





## Künstliche Intelligenz warum eigentlich - nicht?

### Die Visionen der IT Eliten – eine gemeinsame Spurensuche

SmartPhone, SmartCities, SmartHome, SmartLife, vernetzt wird das Arbeiten und Leben schneller und leichter? Die Ingenieure von Google und Facebook arbeiten intensiv an den nächsten Schritten.

Roboter geben dem Computer einen Körper, sie können bald nahezu alle menschliche Arbeit ersetzen. Künstliche Intelligenz, ausgestattet mit selbstlernenden Algorithmen, wird menschliche Fähigkeiten überflügeln. Ray Kurzweil, Chef-Ingenieur von Google, geht davon aus, dass Ende der 2020 Jahre das gesamte menschliche Gehirn erforscht ist und durch nichtbiologische Systeme ersetzt werden kann. „Sie werden schließlich gescheiter, kräftiger und fruchtbarer als wir sein und an viel mehr Orten als wir

überleben können“ meint Hans Moravec, Direktor eines der größten Robotik-Institute in den USA.

Der Workshop will Spuren nachgehen, Hintergründe und gesellschaftliche Einstellungen beleuchten, auf denen die Visionen der IT – Eliten basieren. Was drängt die Forschung dazu, menschliche Fähigkeiten durch Maschinen zu ersetzen und menschliche Arbeit weiter zu degradieren? Soll die vor Jahrtausenden begonnene Abspaltung der geistigen Fähigkeiten vom Körper so seine Vollenendung finden? Wird sich die alte patriarchale Sehnsucht erfüllen, ohne die Beteiligung von Frauen intelligente Wesen in nichtbiologischen Systemen zu erzeugen? Wollen wir gegen diesen „Fortschritt“ Widerstand entwickeln, wie könnte er aussehen und wo kann er beginnen?

## Big Data, Psychopolitik und Ökonomie

Psychopolitik knüpft an den Begriff Biopolitik von Foucault an. In der Moderne wurde die Organisation und Verwaltung des Lebens zentral. Die Biopolitik zeichnet aus, dass sie nicht auf das Individuum, sondern auf die gesamte Bevölkerung abzielt. Sie bedient sich verfeinerter Techniken der Macht und sucht alles Lebendige zu regulieren.

Mit der schwindenden Bedeutung der materiellen Produktion (im Westen) verlagert sich der Schwerpunkt des Zugriffs der Macht in die immaterielle Sphäre. Ihre Sorge gilt nicht mehr primär der körperlichen „Gesundheit“ ihrer Produktivkräfte, sondern dem allgemeineren Befinden, welches den Konsum beeinflusst, Stabilität garantiert und somit Gegenstand einer ganzen Reihe von Interventionen und Manipulationen wird (z.B nudging und gamification).

Zur Verfeinerung der Kontrolle über Psyche und Gemüt braucht es Daten, ganze Berge von Daten, „Big Data“. Einerseits zur Entwicklung neuer Konzepte der Steuerung, andererseits zur Überprüfung der Wirksamkeit der neuen Maßnahmen. Deswegen soll alles transparent werden. Wir wollen uns in dieser Veranstaltung nun einerseits mit

den hier kurz umrissenen Begriffen und Problematiken beschäftigen und andererseits kritisch mit der westlichen Moderne auseinandersetzen. Denn so, wie es sich bei der Psychopolitik um eine technisch gestützte Zuspitzung von Biopolitik handelt, so ist Big Data nur die Fortsetzung der Statistik. Dabei sind die Grundannahmen die selben und der Blick auf die Welt bleibt gefangen in dem engen Kästchen des ökonomischen Denkens. Hier zählt einzig was vermessbar, kartographierbar und letztlich zu kolonisieren ist. Diese Logik, die alles in Wert setzen will, verkennt zwangsläufig, dass alles bereits einen Wert in sich trägt. Diesem Wert, dieser Unmittelbarkeit des Lebens jenseits der Verwertungslogik sollten wir spezielle Bedeutung zumessen. Als Konzept steht sie unversöhnlich der ökonomischen Logik gegenüber.

Überall wo sich der Einflussbereich des Wirtschaftlichen ausdehnt wird das unmittelbare Leben zurückgedrängt. Wenn wir uns dem technologischen Angriff entgegenstellen wollen ohne uns hierüber zu verständigen, werden wir enden wie der Realsozialismus, der sich auch nie von den Grundannahmen der Ökonomie befreite. Ein Versäumnis, das sein historisches Schicksal als Steigbügelhalter des Kapitalismus besiegelte.

## An unsere Feinde – Ideologie „hacken“

Techniken lassen sich aneignen. Wir könn(t)en technische Instrumente, Hardware, Software, aber auch sozialen Praktiken erlernen und hacken - sie außer Funktion setzen, oder anders nutzen, als ihnen von ihren Erfinder\*innen zgedacht war. Zur Überweisung beliebiger Geldsummen „freigeschaltete“ EC-Kartengeräte

sind ebenso „gehackt“ wie falsche Fahrkarten oder mit Farbe statt Löschpulver befüllte Feuerlöscher.

Uns werden sicher ganz ohne Programmierkenntnisse Methoden einfallen, Fitnessarmbänder zu „hacken“, die zukünftig für den Nachweis ausreichender Bewegung gegenüber der Krankenkasse notwendig sein könnten.





Aber: Reicht es, die Überwachungs- und Lenkungsfunktion einzelner Instrumente der Selbstvermessung in Frage zu stellen, ohne die Technologie (in diesem Fall) als Normalisierung der dahinter liegenden Ideologie der Selbst-Optimierung anzugreifen?

In dieser zweistündigen Diskussion wollen wir nach einem kurzen Input möglichst breite Einbettungen für punktuellen, offensiven Widerstand suchen.

Wie war es möglich, mit einer Mini-Kampagne gegen „glassholes“ in den USA eine breitere Ablehnung gegen

Googles Datenbrillen zu erzeugen? Wie haben indische Aktivist\*innen in kurzer Zeit landesweit eine Stimmung geprägt, die die Durchsetzung von Facebooks kolonial bevormundendem „Umsonst“-Internet unmöglich gemacht hat. Wie können wir diskursive Interventionen mit virtueller und klassisch-materieller Sabotage als verallgemeinerte „Hacks“ so kombinieren, dass sie eine möglichst starke Wirkung in der Zurückweisung des technologischen Angriffs auf unsere Selbstbestimmung entfalten?

## Technologischer Angriff, Krise, soziale Revolution

Die Frage nach den neuen Technologien ist die Frage nach der Möglichkeit einer sozialen Revolution, die den Wahnsinn stoppt. Denn die Technologien eines Innovationsprozesses sind nicht neutral, sind nicht „bloß technisch“. Sie sind Kern einer epochalen Innovationsoffensive zur Zerstörung der alten Gesellschaft und der Unterwerfung der Menschen unter ein neues Regime auf neuem historischem Niveau. Wie schon früher in ähnlichen sozialen epochalen „Umbrüchen“. Der „Wahnsinn“ war immer die hierbei angewandte Gewalt bis zu Krieg und Völkermord.

Diese Sicht auf den Entwicklungsprozess der neuen Technologien wird in den komplexen historischen Prozess „eingebettet“ und in der Verwobenheit seiner einzelnen Stränge dargestellt und analysiert. –den technologischen, ökonomischen, sozialen, kulturellen, philosophischen etc.. Wir wissen, dass es andere Zugänge und Bewertungen dieser Prozesse gibt. Wir laden dazu ein, sie in aller Breite mit uns zu diskutieren.

*(Materialien für einen neuen Antiimperialismus)*

## Vertreibungsangriff aus den „Smart Cities“

San Francisco ist seit längerem Schauplatz einer breiten Bewegung gegen den Vertreibungsdruck aus dem „Cluster“ Silicon Valley. Silicon Valley ist mit seiner Zusammenballung weltweit führender Unternehmen auf dem IT-Sektor das globale Zentrum der Ansätze zu einer „Smart City“, einer tendenziell total digitalisierten Stadt. „Digitalisierung“ ist der Kern der aktuellen epochal angelegten Innovationsoffensive, die auf die Zerstörung und Reorganisation aller Lebensverhältnisse zielt. Vertreibung ist ihr Ausdruck auf Stadt und Regionalebene, weltweit. In Silicon Valley arbeiten die High-Tech-Spezialisten, die mit ihren enormen Einkommen die globale Vermögensrangliste anführen. Sie treiben die Mieten in San Francisco und seinen Vororten in die Höhe mit der Folge massiver Vertreibungen der alten Bewohnerschaft,

die sie aus ihren mageren Löhnen im Service-Sektor nicht mehr bezahlen können. Daher hat sich hier seit längerem eine breite Bewegung formiert, in der viele Leute kämpfen, die in den Service-Sektoren arbeiten. Sie stehen in den Diensten der High-Tech-Unternehmen und bedienen deren Mitarbeiter. Im Profil und Intensität der Auseinandersetzungen steht Silicon Valley/San Francisco daher im Zentrum eines weltweiten Kampfgeschehens. Dazu gehören auch die Kämpfe z.B. in Berlin, Hamburg, Mailand, Barcelona etc. und ebenso in Köln. Denn auch hier vergrößern die Informationstechnologien die Schere zwischen arm und reich und heizen die Vertreibungsprozesse an.

*(Zwei Aktivist\*innen aus San Francisco und Materialien für einen neuen Antiimperialismus)*

## Cash is king - Bargeld für alle!

Bargeld ist praktisch – es erfordert keine Registrierung. Bargeld ist universell - anders als bei elektronischen Bezahlssystemen gibt es keine Besitzerabhängigen oder räumlichen Einschränkungen. Bargeld gehört uns: Da kann niemand negative Zinsen berechnen. Wir können es in unbeschränkten Mengen unter die Matratze legen oder wieder ausgraben. Guthaben bei Banken unterliegen gerade in Krisenzeiten unzähligen Restriktionen (beschränkte Auszahlung in Griechenland oder „Bail-In“ in

Portugal). Auch die Auszahlung von bitcoins kann verwehrt werden. Bargeld hingegen ist von allen nutzbar – egal wie alt, egal wie sehr an den Rand gedrückt.

Das elektronische Geld ist kompliziert, teuer, unsicher, überwacht- und steuerbar. Für uns gibt also keinerlei Gründe das Bargeld abzuschaffen. Warum wird dies trotzdem gefordert? Sicher nicht um vermeintliche Terrorfinanzquellen auszutrocknen; über ein Verbot von





Mobiltelefonen wird nicht debattiert, obwohl sich „der Terror“ nachweislich mehrheitlich über Mobiltelefone organisiert. Es geht vielmehr um den regulierenden Zugriff auf unsere Bereitschaft, Geld auszugeben bzw. Schulden aufzunehmen: negative Zinsen sollen in „Krisenzeiten“ die Wirtschaft stimulieren. Solche Strafzinsen für das Bunkern von Geld werden aktuell bei Interbanken-Transfers erhoben, können aber nur sehr eingeschränkt an die Endverbraucher\*in und die Wirtschaft weitergereicht werden. Der Grund: Nur etwa 10% aller Bank-Kund\*innen würden ihr Geld unter diesen Bedingungen auf der Bank lassen – alle anderen würden den billigeren Weg gehen und das Geld kostenfrei, bar zu Hause lagern. Daher soll das Bargeld abgeschafft werden. Ganz nebenbei lässt

sich so auch das BigData-Geschäft mit der Erfassung, Analyse und Lenkung nahezu sämtlicher Alltagsgewohnheiten befeuern. Die IT-Giganten, der Einzelhandel und die Versicherer klatschen den elektronischen Bezahlssystemen daher Beifall.

Bargeld aus antikapitalistischer Sicht verteidigen - ein Widerspruch? Wie können wir die schwierige Gratwanderung wagen, als Antikapitalist\*innen offensiv für „Bargeld für alle“ zu streiten? Mit welchen Methoden können wir der unsinnigen Appifizierung sämtlicher Bezahlvorgänge begegnen?

**Pay Cash!**

## Bigdata: Repression nach Innen - Krieg nach Außen

Das Auskundschaften von Zielpersonen zum Einsatz von Killerdrohnen, das Anlegen von Datenbanken gegen „Gewalttäter Sport“ oder Globalisierungsgegner\*innen sowie deren grenzüberschreitende Verknüpfung, der Sammelwahn von DNA-Profilen beim BKA usw. sind keine neuen Themenfelder - wenngleich aktuell wie eh und je. Doch welche Rolle spielt hier der technologische Zugriff?

Zweifelsohne erleichtert und potenziert eine zunehmende Digitalisierung von Daten die Möglichkeit von Kriegsführung und Repression. Aber wir selbst leisten mehr oder weniger sorglos unseren Anteil an der Verglasung des eigenen Lebens. Die Daten, die wir mit unserem Internet- und Smartphone-Verhalten in die Cloud stellen, dienen nicht nur der wirtschaftlichen Ausschöpfung unserer Bedürfnisse als potentielle Kund\*innen. Sie erleichtern auch die staatliche Überwachung unserer gesamten Verhaltensweisen und Beziehungen zueinander.

Im internationalen Kontext spähen die Geheimdienste aller Staaten nicht nur unliebsame Kritiker\*innen der aktuellen regionalen, nationalen und internationalen Krisen- und Kriegspolitik aus, es findet gleichzeitig ein Wettrüsten in der Entwicklung, Produktion und dem (tödlichen) Einsatz von intelligenten Roboter- und Waffengattungen statt. Menschen, die nach Europa fliehen, werden auf ihrem Weg überwacht und abgewehrt. Inwieweit müssen wir diese Bedrohung in unser politisches Handeln einbeziehen und aktiv werden?

In diesem Panel wollen wir in Workshops und Vorträgen auf die verschiedenen Einflüsse von „bigdata“ auf die Repression im Inneren und den Krieg nach Außen eingehen. Wir haben Gäste vom Fach und aus der Praxis eingeladen und möchten gemeinsam diskutieren und Gegenstrategien entwickeln.

**„Targeted killing“, intelligente Drohnen, Überwachung aus der Luft und die „cyberwar“- (Abwehr)strategien der Bundeswehr**

In diesem Workshop wollen wir nicht nur über das tödliche Drohnenprogramm von US-Streitkräften und CIA als Teil des „war on terror“ informieren. Am Beispiel eines ehemaligen US-amerikanischen Drohnenpiloten und Whistleblowers wird aufgezeigt, welche Skandalisierung die Veröffentlichung militärischer Strategien hat, wie die Kooperation amerikanischer Militärstandorte mit denen auf bundesdeutschem Boden organisiert ist.

Wie weit ist die Entwicklung einer europäischen bewaffneten Drohne und welche Bedeutung hat der Aufbau einer eigenen Abteilung „Cyber/IT“ in der Bundeswehr? Wie greifen „zivile“ Drohneneinsätze zur Überwachung aus der Luft schon heute in den Alltag vieler Menschen ein? Nach einem Input der Referent\*innen möchten wir über Gegenstrategien und Kampagnen diskutieren, die bereits existieren und darauf warten, gestärkt zu werden. Welche politischen und praktischen Interventionsmöglichkeiten könnten wir entwickeln?

**INDECT – Das EU-Forschungsprojekt im Bereich „Intelligente Sicherheitssysteme“ „Orwell’scher Plan“ auf dem Weg zum Polizeistaat?**

Christian Meyer berichtet über den Stand der Entwicklung des „Intelligent information system supporting observation, searching and detection for security of citizens in urban environment“ (INDECT).

Ziel von INDECT ist die Entwicklung einer zentralen digitalen Schnittstelle, in der Überwachungsdaten aus unterschiedlichen Quellen miteinander verknüpft und mittels spezieller Algorithmen „automatisiert“ auf mögliche „Gefahren“ oder „abnormes Verhalten“ hinweisen. Die Vernetzung unterschiedlicher Techniken kennt dabei kaum Grenzen: Ob Drohnen im städtischen Raum, Echtzeit-Videoüberwachung, Durchsuchung von Websites





und sozialen Netzwerken oder Ortungsdaten von mobilen Endgeräten.

Was ist INDECT und woran wird in aktuellen Projekten geforscht? Welches Verständnis innerer Sicherheit steckt hinter den neuen Sicherheitstechnologien? Und was könnte eine Antwort auf diesen massiven Angriff auf Privatsphäre und Leben im öffentlichen Raum sein?

**„Smart policing“, Datensammlung und Drohnenspitzel - Überwachung im Namen der Sicherheit.**

In diesem Workshop möchten wir mit den eingeladenen Referent\*innen nach einem Überblick über die jeweiligen

## Digitale Selbstverteidigung

*Aktiv werden! Wir müssen nicht alles hinnehmen, auch und gerade auf dem Feld der digitalen Technologien. Anhand einer fragmentarischen Übersicht wollen wir in das Thema einsteigen und Konzepte und Perspektiven von Widerständigkeit kennenlernen und diskutieren.*

### Tails

Tails ist ein einfach zu bedienendes Werkzeug, um sich anonym im Internet zu bewegen. In diesem Workshop wird die Geschichte, die kollektive Entwicklung des Projekts in Interaktion mit den User\*innen und dessen Bedeutung vorgestellt. In einem weiteren Workshop machen wir einen konkreten Hardware+BIOS Vorschlag für eine möglichst sichere Tails-Umgebung.

### Geschichte Cryptowar

Technologien verändern Gesellschaft, nicht zuletzt, weil sie neue Formen von Kommunikation einführen. Dies betrifft auch und gerade soziale Bewegungen. Als Schutz vor Repression sind aus diesen Bewegungen heraus Anwendungen entwickelt worden, die Verschlüsselungstechnologien einsetzen. Einzelne dieser Anwendungen sollen in ihrem historischen Kontext aus Repression, Bewegungskultur, Interessen der Wirtschaft, Gesetzgebung, etc. vorgestellt werden.

## Der Chip, der uns sichtbar macht

An Mülltonnen, hinter Auto-Kennzeichen, im Personalausweis, in Mitgliedskarten, in Kleidung, eigentlich überall sind RFID-Chips zu finden. Der Workshop soll kurz in die RFID-Technik einführen und anhand von praktischen Beispielen aufzeigen, wo sich diese Chips verbergen und wie man sie auffinden kann. Es wird auf die Aspekte des Datenschutzes eingegangen und geprüft, inwieweit dieje-

Schwerpunkte ihres Engagements mit euch Infos austauschen, Wissen ergänzen und Themen übergreifend diskutieren. Was sind unsere „Auskunftsrechte“, wie liefern wir im Alltag „freiwillig“ unsere Daten? Was sollten wir tunlichst nicht tun, um das Ausmaß der Datensammlungen zu begrenzen?

Welche Gefahren birgt die schrittweise Umsetzung von „Smart Borders“? Was sind die auch für uns interessanten Aspekte polizeilicher Repression im Bereich „Gewalttäter Sport“? Wie könnten Gegenstrategien öffentlichkeitswirksam verbreitet werden und was ist unser Ziel?

### Techkollektive

Das Internet ist mehr als facebook und google! Techkollektive haben eine eigene Infrastruktur unter ganz anderen Bedingungen und mit ganz anderen Konzepten aufgebaut als die Techgiganten aus dem silicon valley. Zeit diese vorzustellen, die Konzepte kennenzulernen und Möglichkeiten der Nutzung kennenzulernen!

### Geschichte des Hackens

Sich gegen den technologischen Zugriff durch digitale Selbstverteidigung zu wehren ist richtig, aber ist das ausreichend? Sporadisch zeigen Medienberichte, dass auch ein offensiver Einsatz von Technologien -vulgo „hacken“ - möglich ist. Wir wollen einige davon vorstellen und diskutieren.

### Nachtschicht

Die Nacht ist nicht allein zum Schlafen da ... Warum nicht zusammensitzen und praktisch werden? Einige Dinge lassen sich besser an Tastatur und Lötkolben umsetzen als in einem Vortrag. Im Schutze der Dunkelheit tails installieren, einen eigenen GPG-Schlüssel erzeugen, lockpicken ueben, das Handy von seinen Wanzen befreien, eine Emailadresse bei einem Techkollektiv einrichten und vieles mehr...

nigen, die den Chip einsetzen, darauf aufmerksam machen und eine Wahlmöglichkeit anbieten. Zum Schluss wird gezeigt, wie man RFID-Chips unschädlich machen kann, was dann auch alle Teilnehmenden praktisch anwenden können. Die Teilnehmenden werden daher gebeten, alle «verdächtigen» Gegenstände, die untersucht werden sollen, mitzubringen.





## Texte

*Zur Vorbereitung der Diskussionen auf der Konferenz stellen wir im Folgenden einige Texte zusammen. Wir empfehlen darüber hinaus die Lektüre der Broschüre „Disconnect“ von [capulcu.blackblogs.org](http://capulcu.blackblogs.org)*

## Facebook the Conqueror

### Die neokoloniale Seite des technologischen Angriffs

Facebook ist seit kurzem die größte Nation der Welt – mit über 1,5 Mrd. Einwohner\*innen ist Facebook größer als China und Indien. 2015 wählte Facebook eine neue Strategie, um noch schneller zu wachsen. Mit dem anmaßenden Projekt *internet.org*, das aufgrund erheblichen Widerstands kurze Zeit später in *Free Basics* umbenannt wurde, beabsichtigt Facebook insgesamt 100 ärmere Länder smart zu „entwickeln“: Ein stark beschnittenes Umsonst-Internet per App auf dem Smartphone soll „den Armen“ Facebooks Auswahl von Internetangeboten und Facebooks Form der Konnektivität aufprägen. In Indien hat dieses neokoloniale Vernetzungsprojekt am 8.2.2016 aufgrund massiven Widerstands einen herben Rückschlag erlitten.

Google und Facebook wollen jeweils ein möglichst engmaschiges Netz über die Welt legen, das alle mit allen und allem verbindet. Insbesondere die noch unerschlossenen Gegenden ärmerer Länder sollen unter großem technischen und finanziellen Aufwand (Ballons, Satelliten, Drohnen) vernetzt werden. So ist Facebooks „größ-

te philanthropische Initiative“ Free Basic imperialer Anspruch, die Entwicklungs- und Schwellenländer informations-technologisch zu erobern.

### Man kartografiert nichts, was man sich nicht anzueignen gedenkt

Es geht um nicht weniger als die weltweite Erschließung der Kommunikation als maximal invasive Manipulationsmöglichkeit aller Menschen. So wie die politische Ökonomie herrscht, in dem sie uns die Freiheit konkurrierender wirtschaftlicher Interessen lässt.

So kontrolliert und lenkt die Kybernetik, in dem sie uns zugesteht, zu kommunizieren und Informationen abzurufen. Free Basics soll rund eine Mrd. bislang unerschlossene Inder\*innen in Facebooks Umsonst-Netz bringen. Das Einengen ihres Informationshorizontes auf eine Filterblase von weniger als 40 Plattformen und Dienst-Anbieter, die mit Facebooks IT-Sicht auf die Welt konform gehen, stellt eine neue Stufe von kolonialer Entmündigung dar.







Ein technologischer Angriff ganz im Sinne von Schumpeters „Schöpferischer Zerstörung“: radikale Zerschlagung überkommener Informations- und Sozialstrukturen zugunsten maximaler Isolierung des Individuums, um jeden einzeln gänzlich neu in ein Netz algorithmisch gelenkter Interaktion einweben zu können. Kein Zugriff, keine Manipulation lässt sich umfassender gestalten – und das ohne unmittelbare Anwendung von Zwang.

Heute spricht man im Silicon Valley bei dieser Strategie der unumkehrbaren Veränderung sämtlicher Lebensgewohnheiten von „disruptiven Innovationen“: „Wir erzeugen Produkte, ohne die man nicht mehr leben kann“. Das gesellschaftliche Bewusstsein für die Konsequenzen dieses tiefgreifenden Wandels hinkt so weit hinterher, dass deren technokratische Macher\*innen leichtes Spiel haben. Sie brauchen unsere Kritik oder Gegnerschaft derzeit kaum zu fürchten.

Während sich im Kolonialismus des 19. Jahrhunderts die christlichen Missionare noch die Mühe machten, getrennt von den einfallenden Kolonialtruppen zu reisen, kommen im heutigen Techno-Imperialismus Bibel und Knarre gemeinsam daher - in Form einer smarten Technologie, die den Eroberten die Vernetztheit und die „Macht zu teilen“ bringt. Selbstverständlich zu den Konditionen des Eroberers.

### Techno-imperiale Charity Strategien

Hübsch verpackt als Entwicklungshilfe investierte bereits Microsoft in den 90ern viel Geld in Computer- Schulungszentren in Indien. Die wenig überraschende Bedingung war der Betrieb sämtlicher Rechner unter Windows und die Nutzung von Microsofts Programmen. Mehrere Generationen von Schüler\*innen erwarben daraufhin sämtliche Computer-Fähigkeiten unter der Alleinherrschaft von Microsoft: von der Anwendungssoftware über die Systemadministration bis zur Software-Entwicklung. Alles, was nicht Hardware war, war Microsoft. Bill Gates „raubte“ Hunderten von Millionen Kids die Perspektive auf Kenntnisse zur Entwicklung von freier Software sowie die Vorteile bei deren Nutzung. Das mag Computer-fernen Menschen spitzfindig erscheinen, doch für die heutige Form des *Crowdworking* war die „Eroberung“ und lenkende „Erziehung“ der Jugend in Ländern wie Indien zu digitalen Arbeitsnomaden eine wichtige Voraussetzung.

In vielen lateinamerikanischen und afrikanischen Ländern markierte die Initiative des Bostoner MIT „One Laptop Per Child“ einen weiteren technologischen Eroberungszug. Auch dieses zunächst selbstlos daher kommen-

de Projekt (jedem Kind soll ein Laptop geschenkt werden) verblieb im klassisch paternalistischen Verständnis der IT-Entwicklungshilfe, in der häufig weiße, männliche IT-Unternehmer armen, unterentwickelten Kindern im globalen Süden eine glorreiche Zukunft versprechen, sollten sie dieses Gerät, diese App, oder was auch immer nutzen.

Die Einschränkungen bzw die Bevormundung der „zu entwickelnden Armen“ im Rahmen der aktuellen Zwangsbeglückung von Facebook reichen deutlich weiter. Und tatsächlich ist auch die „Dankbarkeit“ sehr viel kleiner und der Gegenwind deutlich heftiger.

### Widerstand auf hohem Niveau

Obwohl Facebook sein zensiertes Umsonst-Internet als „Empowerment“ darzustellen versucht, dominieren die Begriffe der Netzaktivist\*innen und kleinen Start-Ups rund um die Initiative „*SaveTheInternet.in*“ die breite öffentliche Debatte. Free Basics wird dort mit Bildern wie „grüne Gärten umgeben von hohen Mauern“ belegt.

### „Besser ein bisschen, als gar kein Internet“

Als Zuckerberg im Herbst letzten Jahres auf einem viel beachteten Besuch in Indien mit diesen Worten auftrat, wurden die Vorwürfe seiner teils prominenten Gegner\*innen noch deutlicher. Von „Landnahme“ (*landgrab*) war die Rede und von „ökonomischem Rassismus“. Die Diskussion kochte so hoch, dass mehrere Unternehmen - so auch die Indian Times - als eines von 37 auserwählten Unternehmen deren Webseite (neben facebook) ab Ende November Indien-weit im beschränkten Zuckerberg-Internet zugänglich sein sollten, die Kooperation mit facebook aufkündigten. Sie schlossen sich der Kampagne für Netzneutralität an, die mit über 400.000 Menschen gegen das Facebook-zentrierte Internet protestierten.

Der öffentliche Druck mit der Forderung nach unbeschränktem Internetzugang geht so weit, dass sich am 24.12.2015 die indische Behörde zur Regulierung der Telekommunikation (TRAI) genötigt sieht, das Projekt auf Eis zu legen - zumindest solange bis die in der Debatte aufgeworfenen Fragen zur Netzneutralität hinreichend geklärt sind. Tags darauf findet sich ein bemerkenswert klarer Kommentar im (keineswegs linken) Indian Express:

„(...) Diese Millionen von Nutzern außerhalb von Europa und der USA müssen als gleichwertige Nutzer online gebracht werden, andernfalls wird die Digitalisierung nur die Ungleichheiten von Klasse, Geschlecht und Rasse reproduzieren, die wir





*dadurch zu eliminieren versuchen, dass wir allen unbegrenzte Information verschaffen.“*

Seitdem inszeniert Facebook eine regelrechte PR-Schlacht – mit zweifelhaften Methoden. Zuckerberg fordert alle Facebook-Nutzer\*innen auf, mit einem vorformulierten Schreiben gegen die Abschaltung zu protestieren und den Weiterbetrieb von Free Basics bei der Aufsichtsbehörde einzufordern. Die Kampagne *SaveTheInternet.in* hat zahlreiche Fälle protokolliert in denen Nutzer\*innen beschreiben, dass sie ohne ihr Zutun oder sogar trotz ihrer Ablehnung dieses Schreibens als Unterstützer der Facebook-Kampagne hinzugefügt wurden. Auch deaktivierte Facebook-Profilen sollen plötzlich als Unterstützer\*innen agiert haben. Seine Gegner\*innen diffamiert er mit den Worten: „Anstatt allen Zugang zu einigen Basis-Internetdiensten zu geben, fordert eine kleine Gruppe von Kritikern, dass alle gleich viel bezahlen sollen, um sämtliche Internetdienste erreichen zu können; auch wenn das bedeutet, dass 1 Mrd. Menschen sich gar keinen Zugang zu irgendeinem Dienst leisten können.“

Mit einer gigantischen PR-Kampagne *#DigitalIndia* versuchen Zuckerberg und der Indische Premier Modi gemeinsam verlorenes Terrain zurück zu gewinnen. Erfolglos – am 8. Februar hat die Aufsichtsbehörde dem Projekt endgültig eine Absage erteilt: Kein Anbieter dürfe auf Basis der Inhalte diskriminierende Tarife anbieten. Schluss, aus, Ende; zumindest für die nächsten zwei Jahre ist diese Entscheidung unumstößlich. Der breite Widerstand gegen Facebooks koloniale Bevormundung hat Signalwirkung für weitere 35 Länder in denen Free

Basics bereits läuft: Am 2. Januar diesen Jahres schaltet auch Ägypten nach nur zwei Monaten das Facebook Netz wieder ab – ohne eine Begründung zu nennen. Auch in Nigeria machen sich starke Proteste gegen eine begrenztes Internet breit. Hier lautet der Slogan der Bewegung:

**„All the internet. All the people. All the time“**

Damit ist der moderne Techno-Imperialismus natürlich nicht gebannt. Weiterhin zahlt Facebook Menschen in Indien, Mexiko, der Türkei und den Philippinen nur vier Euro pro Stunde für die Suche nach Nacktfotos und Pornografie auf seinen Seiten. Das ist die Hälfte des US-amerikanischen Mindestlohns. Und natürlich auch jenseits von Facebooks unmittelbarer Einflussphäre arbeiten weiterhin viele der Armen in Asien und Afrika zu Hungerlöhnen auf den Müllhalden, auf denen allein aus den USA 10 Millionen Tonnen Elektronikschrott lagern. Und weiterhin arbeiten Kinder in den (Coltan-) Minen zur Gewinnung der seltenen Erden, die zur Deckung unseres Smartphone-Hungers benötigt werden. Die Hauptlast des technologischen Angriffs bleibt also weiterhin ganz unsmart kolonial exportiert.

**„Entschlüsselung auf Zuruf“ in nur einem Tag gekippt**

Weltweit versuchen derzeit Regierungen in einem neuen Anlauf starke „end-to-end“-Verschlüsselung von Kommunikation und Datenspeicherung auszuhebeln. Die Strategie dabei: die Geheimdienste versuchen nicht mehr





nur über eine „back-door“ in verschlüsselte Dokumente, Mails, Sprach- und Text-Nachrichten einzudringen. Mit Verweis auf die „globale Terrorismusgefahr“ fordern die Sicherheitsbehörden vielmehr offensiv durch die „front-door“ gehen zu dürfen. Während die indische Regierung zuvor die maximal zulässige Schlüssellänge begrenzt hatte, lancierte sie im September 2015 einen Gesetzentwurf, nach dem jede/r den Inhalt ihrer verschlüsselten Kommunikation 90 Tage lang im Klartext vorhalten muss, um ihn bei Aufforderung den Sicherheitsbehörden ausliefern zu können. Diese „heimische Entschlüsselungs-Vorrats-

datenspeicherung“ sollte sowohl für jeglichen privaten als auch geschäftlichen Datenverkehr gelten.

Die Empörung und der unmittelbar folgende Widerstand waren überwältigend groß. Am Montag, den 21.9.2015 veröffentlicht und am späten Nachmittag um die Ausnahmen WhatsApp und Facebook korrigiert, wurde der Gesetzesvorschlag am Dienstag (nach nur einem Tag!) gänzlich zurückgezogen.

*capulcu.blackblogs.org*

## Technologischer Angriff und soziale Revolution

### Eine Skizze zur Einbettung der neuen Technologien in das Gesamtgeschehen der Innovationsoffensive.

Die Frage nach den neuen Technologien ist die Frage nach der Möglichkeit einer sozialen Revolution, die den Wahnsinn stoppt. Denn die Technologien einer Innovationsprozesses sind nicht neutral, nicht „bloß technisch“. Sie sind Kern einer epochalen Innovationsoffensive zur Zerstörung der alten Gesellschaft und ihrer und der Unterwerfung der Menschen unter ein neues Regime auf neuem historischem Niveau. Wie schon früher in ähnlichen sogenannten epochalen „Umbrüchen“. Der „Wahnsinn“ war immer die hierbei angewandte Gewalt bis zu Krieg und Völkermord.

Die Entstehungsgeschichte der neuen Technologien lässt an Eindeutigkeit nicht zu wünschen übrig. Sie sind aus einer Antwort auf die Krise keynsianisch/fordistischer Gewalt hervorgegangen. Fordistische Gewalt: das hieß die Zurichtung der Gesellschaft in all ihren Dimensionen zu einer sozialen Fabrik, die die alle Lebensvollzüge zu erfassen trachtete. Im Ursprung stand die „wissenschaftliche Betriebsführung“ von Taylor („Taylorismus“) und Fords Fließband. Sie zerhackten menschliche Arbeit zu gleichförmigen Partikeln, um sie aneinander zu reihen und das Kommando darüber voll ins Management abziehen.

Nach und nach wurden alle gesellschaftlichen Bereiche bis hin zur Stadtplanung, Wohnungsbau, Bildung, Kultur etc. diesem Fabrikregime unterworfen. Dies war im Kern, das heißt in der rationalen Methode, eine Form sozial-technischer Gewalt. Die extreme Zuspitzung dieser Gewalt zeigte sich in der Art, wie der erste und zweite Weltkrieg der Durchsetzung dieses Konzepts dienten. Darüber hinaus zeigte sie sich in ihren völkermörderischen Qualitäten. Die neue Genozidforschung hat längst Schluss gemacht mit der Vorstellung eines Lord Dahrendorf oder eines Habermas, dass die Genozide atavistisch-barbarischen Rückständen oder Sehnsüchten geschuldet seien. Sie sieht im Gegenteil „Modernität“ oder besser: den Prozess der Modernisierung und der modernisierenden Rationalisierung als Triebkraft, deren historische Avant-

garden alles der Vernichtung überantworteten, was sich nicht rationalisieren und homogenisieren ließ.

Die Antwort hierauf war eine Phase sozialrevolutionärer Prozesse, die das gesellschaftliche Fabrikregime aufsprengten und zwar in Ost und West. Sie reichte von den Peripherien über die osteuropäischen „realsozialistischen“ Volkswirtschaften bis in die USA und die europäischen Länder. Sie hatte nicht nur den Charakter einer Kulturrevolution, ausgehend von Rythm n' Blues, Popmusik bis hin zu den Höhepunkten von Reggae, Janice Joplin und „Ton, Steine, Scherben“. Sie griff das gesellschaftliche Fabrikkommando in allen Bereichen an: von Universität bis zur spätnazistischen Kleinfamilie. Zunächst gehörten dem auch die Anfänge der Informationstechnologien an, dann aber rochen ihre Protagonisten Geld und Macht und wendeten die Informations-Technologien in eine neue Form sozialen Angriffs um, deren vorläufigen Höhepunkt wir heute erleben.

Die amerikanische Federal Reserve (Fed) griff dies auf und katapultierte den Prozess in einen wahnsinnigen „Tsunami“ der Beschleunigung. Für die Prozesse dieser Durchsetzung (spekulativ, die typische Durchsetzungsform des Kapitalismus) flutete sie die Welt mit Geld, genauer: den aus innovativen Kredittechniken gewonnenen Geldmitteln. Aus Schulden also, Bankerjargon: „leverage“.

Dies endete 2000 und 2008 in den vorausgesehenen und in kaufgenommenen krisenhaften Zusammenbrüchen, die zu weiteren Tsunamiflutungen führte und die Informationstechnologien daraus auch in der Phase 2007 bis 2015 hochrüstete. Wenn heute über die Weltherrschaft von Google, Facebook, Salesforce, Uber und ihrer clusterförmigen Zusammenballungen in Silicon Valley, Boston, Austin/Texas gejammert wird, dann war gerade sie das erklärte Ziel. Im Zuge dieses Prozesses wurden die Kräfte der sozialen Revolution in die Defensive gebracht, deren Tiefe wir heute noch nicht einmal ausgelotet





haben. Sowie diese Offensive eine Antwort auf die soziale Revolution war, so stellt sich jetzt notwendig auch die Fragen nach ihr auf neuer Stufe.

Die Wirklichkeit der Entwicklung der Informationstechnologien bis zum heutigen Zeitpunkt können wir nur dann begreifen, wenn wir uns klar machen, dass man nicht einfach technologische, ökonomische, politische, gesellschaftliche Stränge isolieren und für sich betrachten kann. Sie alle gehören zu einer einheitlichen geschichtlichen Innovationsdynamik. Die im engeren Sinn ökonomische Seite gehört dazu, weil die Erzielung von Gewinnen und ökonomischer Machtpositionen (die mit jedem Innovationsangriff verbundenen Monopolsituationen des „ersten am Platz“) Investitionsentscheidungen der Akteure leiten. Politische und soziale Aspekte gehören dazu, weil soziale Reaktionen (wie derzeit die Populismen) für die Durchsetzbarkeit eine große Rolle spielen können.

Auch die Dynamik ist nicht aus einem Guss, im Gegenteil. Das Auftauchen verwertbarer Neuerungen erscheint meist zufällig, „random“, es folgt selten eine Logik. So entstanden große Schübe innerhalb des Innovationsangriffs aus solchen „Fundstücken“. Einige Beispiele: das Internet, wie schon in „Krisen, Kämpfe, Kriege“ dargestellt, das Smartphone, ein plötzlich auftauchender regelrechter „game-changer“, zwar in systematischer Weiterentwicklung des Internets, aber dennoch in gewisser Weise überraschend. Das kann das daran ablesen, dass Nokia kurz zuvor seine so gut wie serienreife Entwicklung des Smartphones wieder eingemottet hat, bevor es dann schlagartig losging. Pech gehabt. Dazu gehört auch die aktuelle „on-demand“-Hype (vgl. dazu in: „Die Uberisierung der Welt“ in diesem Heft). Sie beherrscht die aktuelle Dynamik, ist aber auch nicht auf eine vorher in Gang gesetzte Logik zurück zu führen. Fazit: Der Innovationsangriff propagiert sich also ausgesprochen erratisch, bildet Pfade aus, verfolgt sie nicht weiter, eröffnet überraschend Pfade, die vorher noch gar nicht angetrampelt waren. Rückblickend lässt sich natürlich eine „Logik“ der Pfadbildung ausmachen und „analysieren“. Aber erst nachdem die Geschichte der Innovationsoffensive sie geschlagen hat.

Wenn wir also hier bestimmte Stränge, Optionen, Pfadbildungen auf der Konferenz thematisieren, dann ist dies nicht unrichtig, muss aber mit dieser Kautele geschehen. Es ist eine Vorgehensweise „idealiter“. Die Wirklichkeit jedoch ist ein komplexer Prozess, in den sich die

oben genannten technologischen, ökonomischen, sozialen Stränge verschmelzen und verweben. Wirklichkeit ist nur das, was sich verwirklicht und soweit es sich verwirklicht. Dieser historische Prozess jedoch ist „singulär“ und kann aus keiner Logik oder Gesetzmäßigkeit hergeleitet werden. Vielmehr kann er letztlich nur im Rahmen einer Vorstellung vom Antagonismus zwischen komplexem technologischen Angriff auf der einen und Resistenzen, Widerständen, Facetten einer sozialen Revolution als Fluchtpunkt der Dynamik auf der anderen Seite dargestellt werden.

*So ist es wohl sinnvoll, sich den „technologischen Angriff“, oder besser: die Innovationsoffensive, als eine sich entfaltende und vertiefende Frontbildung vorzustellen, die nicht von einem zentralen Kommando geleitet wird, sondern von den verschiedenen erratischen Vorstößen.*

Die Vorstöße im Detail darzustellen, ist an dieser Stelle nicht möglich. Die Konferenzbeiträge stellen schon eine gute Ansammlung von Schlaglichtern dar. Grob kann man der soeben skizzierten Linie folgen. Wenn der über Smartphone vermittelte Zugang zum Internet eine erratische Eröffnung darstellte, so war es auch Googles Einstieg. Die amerikanische Zeitschrift „Wired“, immer am Puls der IT-Bewegung, hat den Ursprung in einem Treffen zwischen den Google-Gründern Brin, Page und dem Venture-Kapitalisten Hal Varian (jetzt Leiter des ökonomischen Stabs bei Google) ausgemacht. Hal Varian sagte, wieso, eine neue Suchmaschine neben yahoo sei

langweilig und man bräuchte sie nicht mehr. Darauf erklärten Brin und Page, sie hätten gar nicht die Suchmaschine im Auge, sondern die Leute, die suchen. Varian war elektrisiert und das war der Beginn der wohl bedeutendsten explosiven Entwicklung.

Big Data war dann zur Bewältigung der gewaltigen zu bewirtschaftenden Datenmassen erforderlich und

„Cloud-Computing“ (Salesforce, Amazon, IBM, dann schließlich auch SAP) zur Rationalisierung und Hege-

monisierung der Beschlagnahme und Enteignung der Daten in die gigantischen Server der genannten Oligopolisten. Als nächster schockartiger Vorstoß schloss Uber 2009 zu ihnen auf, indem mit einer neuartigen Strategie nach durch zwei Krisen entwerteten amerikanischen Mittelschichten griff. Dies leitete die Enteignung und Inwertsetzung des Alltagsverhaltens mit einer neuen „on-demand-Ökonomie“ ein, die immer weiter ausgreift.



**RISE UP**





Wir stehen damit erst am Anfang einer erschreckenden Entwicklung. Derzeit scheint ein erster Höhepunkt erreicht. Es hat den Anschein, als ob nunmehr auch der Health-Bereich an die Seite dieses Vorstoßes tritt. Das kann man aus den Bewegungen des Venture-Kapitals und der großen Investoren herauslesen. Während dieser ganzen Zeit lief eine von stetigem Wachstum geprägte („inkrementelle“) Entwicklung in den Bereichen der industriellen Fertigung, hier vor allem im personal management. Von der Industrie 4.0 wird derzeit noch viel geredet, sie ist aber noch in den Startlöchern. Das „Internet der Dinge“ befindet sich gleichfalls im Stadium kleiner Vorstöße. Gleiches gilt für die Initiativen zu einer „Smart City“, die allerdings schon jetzt weltweit für Vertreibung „entwerteter“ Menschen sorgt (vgl. *Smart Cities*).

*Wenn man die „Wirklichkeit“ der Entwicklung voll begreifen will, so muss man auch die Krisenhaftigkeit der Innovationsoffensive einbeziehen.*

Derzeit wirkt sich dies dahin aus, dass das technologisch induzierte Produktivitätswachstum zurückgeht (so jedenfalls die Hauptauguren) und wir am Rande einer Techno-Blase stehen, mit Beeinträchtigungen der Innovations- und Wachstumsdynamik. Die Krise wird als bedeutende Verlangsamung, ja Stillstand im Sinne der großen Depression angesehen. Immer mehr ökonomische Spitzenakteure und Zentralbanken beziehen Vorstellungen von einer „epochalen Stagnation“ in ihre Szenarien ein, wie sie zum ersten Mal Ende der 30er Jahre breit diskutiert wurden. Dies hat damals zweierlei bedeutet: Rückgang der Investitionen bei gleichzeitiger Intensivierung technologischer Vorstöße auf einigen ausgewählten

Sektoren. Ohne hier ins Detail gehen zu können, kann zumindest auf soziale und politische Blockierungen verwiesen werden, die auf die weltweite Stagnation reagieren und ihrerseits die Stagnation verschärfen. Hierzu gehören auch die neuen Populismen. Die Populismusforschung behandelt sie als Reaktion der Modernisierungsverlierer. Diese Reaktion kennen wir aus der Geschichte, vor allem der Zeit vor den großen Kriegen. Entwertete alte Mittelschichten sehen ihre überkommene Lebensweise, die gewohnten politischen Formen und ihren „Wertekanon“ getroffen oder zumindest bedroht und verlangen die Rückwende. Im Grunde aber verbindet sich dies mit Ansprüchen auf Teilhabe an den Früchten der innovativen Gewalt und das macht ihre besondere Gefährlichkeit aus.

So gehört denn auch die plötzliche Welle der Populismen zur „Wirklichkeit“ der Innovationsoffensive im weiteren Sinn. Die gewalttätige Reaktion auf die „Flüchtlinge“, die ihre Forderungen aus der Entwertung ihrer Lebens- und Arbeitsverhältnisse durch die innovations-induzierten Produktivitätsdifferenzen und den Kriegen in ihrem Gefolge in die Metropolen tragen, steht auf demselben Blatt. Diese Zusammenhänge sollen im Workshop „Historische Einbettung“ dargestellt und erörtert werden. Natürlich – und dies ist das Hauptanliegen – auf der perspektivischen Fluchtlinie einer Konsolidierung der „sozialen Revolution“ aus den Facetten des Widerstands und der Kämpfe. Denn nur sie wäre in der Lage, sich der Steigerung des Gewaltpegels und gar der Option von Genoziden entgegen zu stellen. Die Chancen sind, das muss eingeräumt werden, nicht gerade rosig.

*(Materialien für einen neuen Antiimperialismus)*

## Visionen der IT-Elite

„Viele Leute glauben, das geht alles gar nicht. Gut so. Sollen sie das Denken. Denn so nehmen sie uns nicht ernst. Und deshalb werden sie uns nicht aufhalten.“

(Peter Thiel, Mitbegründer von PayPal)

„Ende der 2020er werden wir das menschliche Gehirn komplett erforscht haben, was uns ermöglichen wird, nichtbiologische Systeme zu schaffen, welche dem Menschen an Komplexität und Raffinesse in nichts nachstehen – dies schließt auch die emotionale Intelligenz mit ein.“

(Ray Kurzweil, Chef-Ingenieur von Google)

„Der technologische Wandel wird so schnell sein, dass das menschliche Leben unwiderrufbar verwandelt wird.“

(Ray Kurzweil)

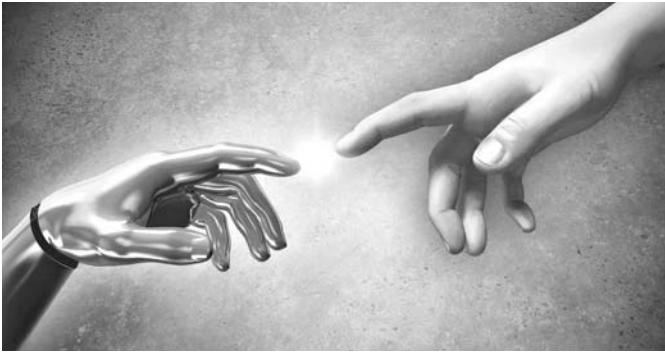
„Solche umfassend intelligenten Roboter werden für das biologische Leben potenziell zerstörerisch sein. Sie werden schließlich gescheiter, kräftiger und fruchtbarer als wir sein, an viel mehr Orten als wir überleben können... Persönlich halte ich das nicht für eine unbedingt tragische Konsequenz. Denn ich sehe die Roboter als unsere natürlichen Kinder. Sie erben alles, was wir wissen... Statt unseres molekularen Erbguts vererben wir ihnen unseren Geist.“

(Hans Moravec, Direktor eines der größten Robotik-Institute)

„Wenn wir die gesamte Materie und Energie des Weltalls mit unserer Intelligenz gesättigt haben, wird das Universum erwachen, bewusst werden – und über fantastische Intelligenz verfügen. Das kommt, denke ich, Gott schon ziemlich nahe.“

(Ray Kurzweil)





„Zwischen Politik und Technologie wird ein Kampf auf Leben und Tod ausgetragen... Das Schicksal unserer Welt liegt vielleicht in den Händen eines einzelnen Menschen, der den Mechanismus der Freiheit erschafft und verbreitet, den wir brauchen, um die Welt zu einem sicheren Ort für den Kapitalismus zu machen.“

(Peter Thiel)

Die Zitate stammen alle aus dem Buch: Thomas Wagner, *Robokratie* – Google, das Silicon Valley und der Mensch als Auslaufmodell.

Die Thesen sollen eine Anregung sein, die lebensfeindlichen Einstellungen und Vorstellungen der IT-Eliten auf dem Hintergrund patriarchaler Gewalt zu verstehen. Schon seit einigen tausend Jahren treiben die Träger des Patriarchats die Prozesse voran, soziales Leben für sich nutzbar zu machen, zu kontrollieren und zu zerstören, um ihre eigene Macht zu festigen.

Ein Traum soll wahr werden: Der Mensch verwirklicht sich im Cyborg. Nicht Spinner oder Wahnsinnige haben diese Idee, sondern die aktuell stärkste ökonomische Macht. Die IT-Branche setzt Milliarden ein, um diese Vision Wirklichkeit werden zu lassen. Eine totalitäre, elitäre Welt soll den umfassenden Schutz des Kapitalismus garantieren.

Hirn ist der Mensch, sein Körper behindernder Schrott. Die vor Jahrtausenden mit der patriarchalen Epoche begonnene Abspaltung der geistigen Fähigkeiten vom Körper soll so seine Vollendung finden. Sie sollen das Gefängnis des Körpers für immer verlassen. Die absolute Beherrschung der Menschen, die Kontrolle der Emotionen und aller körperlichen Reaktionen bis zur Auslöschung des Menschen sind die Ziele der IT-Fantasie.

Die Visionen der IT Elite wollen Menschen als lebendige, unberechenbare Wesen mit ihrer vielfältigen sozialen Praxis zu Maschinen umgestalten, die nur der Effektivität und Nützlichkeit verpflichtet sind. Soziales Verhalten von Menschen (Solidarität, Einbeziehung und Versorgung der „Schwächeren“ und „Unproduktiven“) wird zu kostenintensiven Anhängseln einer überwundenen Zeit erklärt.

Die Vorstellung vom ewigem Leben, von technologischer Ersetzung erlahmter/unbrauchbarer Körperteile, bis zur Ersetzung des Menschen durch Maschinen entspricht den patriarchalen Sehnsüchten, die reproduktiven Fähigkeiten von Frauen zu zerstören und sich selbst mit seinem Hirn im Cyborg zu verewigen. Eine Einstellung, die biologisches Leben verachtet und durch eine – reine (!) – künstliche Art des Seins ersetzen will.

Die Verkabelung mit Ohrstöpseln, Apps und Smartphones lässt die Vermutung aufkommen, dass viele Menschen schon auf dem Weg zu Cyborgs sind, ohne sich das eingestehen zu wollen. Was soll schlecht daran sein, einen Navi zur Orientierung einzusetzen und mit Apps die Gesundheit zu erhalten? Die sozialen Zerstörungen und Enteignungen, die die technologischen Innovationen bewirken, werden verdrängt und der individuelle „Vorteil“ befeuert die Weiter-Entwicklung der Technologien.

Christoph Kees, Vizepräsident des Axel Springer Konzerns - und damit wohl relativ unverdächtig, Hirngespinnste zu verbreiten – fasst zusammen:

„Die massiven Investitionen des Konzerns (gemeint ist Google) in Biotechnologie, Genetik, Pharmazie, Robotik, Nanotechnologie und benachbarte Felder folgen genau der Vision, die Ray Kurzweil aufgezeigt hat“ und weiter: „Er (Ray Kurzweil) verfügt über die Mittel, seine Vision Wahrheit werden zu lassen. Er ist außerdem Mitbegründer und Betreiber der von Google mitfinanzierten Singularity<sup>1</sup> University, die ihren Platz etwa drei Kilometer von der Google-zentrale entfernt auf einem alten NASA-Gelände gefunden hat.“

Wie sagte doch Peter Thiel, Mitbegründer von PayPal: „Viele Leute glauben, das geht alles gar nicht. Gut so. Sollen sie das Denken. Denn so nehmen sie uns nicht ernst. Und deshalb werden sie uns nicht aufhalten.“

### No Pasaran!!

Erinnern wir uns an die breite feministische Bewegung gegen Gen- und Reproduktionstechnologien in den 80er Jahren, die diese Gott gleichen patriarchalen Männerfantasien erfolgreich angegriffen hat.

Das Thema wird auf der Konferenz aufgegriffen im Workshop: „Künstliche Intelligenz warum eigentlich – nicht? Die Visionen der IT Eliten – eine gemeinsame Spurensuche“.

<sup>1</sup> Das Konzept der Singularität spielt im Silicon Valley eine überraschende Bedeutung, ist aber hier kaum bekannt. Grundgedanke ist, dass sich der menschliche Geist in Zukunft von seiner neuronalen Grundlage ablösen und in ein digitales Gehirn uploaden lassen wird. Wir würden damit den Tod unseres Körpers überwinden und in der Cloud ein unkörperliches Leben weiterführen.





## Menschen leben gegen Technocluster

### „Smart Cities“ im Terrain der Kämpfe

Der Trommler und Tänzer Benito Santiago ist das Kind philippinischer Einwanderer in die Vereinigten Staaten, wo er in San Francisco aufwuchs. 2013 erhielt er den Räumungsbefehl eines Spekulanten nach dem „Ellis-Gesetz“ (gesetzliche Kündigungs-, besser: Vertreibungsmöglichkeit bei Umwandlung eines Mietwohnhauses in Eigentumswohnungen). Nach einem Jahr von direkten Aktionen in Zusammenarbeit mit verschiedenen Gruppen wie „vertreibungsfreies San Francisco“ erreichte Benito sein Bleiberecht. Claudia Tirado kam im Alter von 11 Jahren von Tijuana in die Vereinigten Staaten. Seit kurzem sieht auch sie sich dem Angriff einer solchen „Ellis-Vertreibung“ ausgesetzt und kämpft noch immer um ihr Bleiberecht. Sie sagt: „Da ist doch nichts Verkehrtes daran, Hausmeister\*in zu sein. Oder Lehrer\*in. Oder Busfahrer\*in. Oder Taxifahrer\*in oder Dienstmädchen. Verkehrt ist der Mangel an Menschlichkeit oder Respekt, den wir kriegen.“ Benito und Claudia sind zwei von zig Tausenden Opfern der Vertreibungsangriffe der letzten Jahre in San Francisco.

Über 12 000 sind vertrieben worden. Viele von ihnen gehören zu den 7000 Obdachlosen, die den öffentlichen Raum bevölkern, Gehsteige, Parks, Hauseingänge, in Zelten und kleinen Zeltsiedlungen. Die Verachtung, der sie tagtäglich von Seiten ihrer Vertreiber, zumeist im Techsektor beschäftigt, ausgesetzt sind, erreichte im Februar einen widerlichen Höhepunkt. In einem offenen Brief an die Stadt schäumte ein Tech-Reicher gegen „das Gesindel“, das San Francisco zum Slum mache. „Ich weiß. Die Leute sind über die Gentrifizierung in der Stadt frustriert...Aber die Wirklichkeit ist, dass wir in einer freien Marktgesellschaft leben. Die reichen arbeitenden Leute haben ihr Recht verdient, in der Stadt zu leben. Sie sind rausgegangen, haben eine Ausbildung gemacht, arbeiten hart und haben es verdient. Ich sollte mich nicht sorgen müssen, angepöbelt zu werden. Ich sollte das Leiden, die Mühsal und die Verzweiflung der Obdachlosen nicht auf meinem Weg zur Arbeit jeden Tag ansehen müssen.“ Die öffentliche Empörung über diesen Brief hat sicher dazu beigetragen, dass Zeltbewohner ihre Weigerung gegen die städtische Order zur Auflösung ihrer Siedlung bekräftigt haben und die Stadt erst mal zurückgesteckt hat.

Viele wehren sich, schließen sich mit anderen zusammen, leisten Widerstand in den verschiedensten Formen. Eine von ihnen ist das 2013 gegründete „Antivertreibungs-Stadtplan-Projekt“. In ihm sind die Orte und ihre Geschichten eingetragen. Es sind Gentrifizierungs-Stadtpläne mit Audioberichten, die man sich runterladen kann -ein anschwellender „Antivertreibungsblues“, so nennen die Aktivisten ihre Öffentlichkeitsarbeit. Er begleitet die zugespitzten sozialen Auseinandersetzungen an der zent-

ralen und wohl heißesten Front, an der Menschen sich im Widerstand gegen die gewalttätigste Zusammenballung oder im Kapitalistensprech „Cluster“ der Welt, „Silicon Valley“, zusammenfinden, behaupten und neu erfinden.

Der „Antivertreibungsblues“ ist nur eine Facette aus einem komplexen Aufruhr. Er ist eingewoben in ein komplexes Auseinandersetzungsgeschehen, in dem die niedrig entlohnten Servicearbeiter\*innen aus denselben sozialen Zusammenhängen zunehmend aufrührerisch werden. Das sind die Hausmeister\*innen, Servierer\*innen, Gärtner\*innen etc. Von der Zusammensetzung her sind sie in der Mehrzahl weiblich und zu 78 % Latino. Im Gegensatz zu den Mitarbeiter\*innen bei „Intel“, wo gerade eine Demonstration stattfand. Dort sind 75,9 % der Beschäftigten männlich und nur 8,3 % Latino (ähnliche Zahlen auch in anderen IT-Unternehmen). Sie allerdings verdienen viel Geld, zum Teil Spitzengehälter und tragen im Unternehmen blaue Identitätsplaketten. Die Blauen verdienen auf ihrem „Intel“-Campus nicht nur dickes



Geld, sie werden dort mit Tischtennis-Tischen, Bädern, Fitness-Abteilungen mit persönlichen Trainern, und freiem Kaffee bedient. Der wird ihnen von Service-Arbeiter\*innen serviert. Die trugen bei der Demo grüne Plaketten. Einer von ihnen sagte: „Die Art, wie sie uns „Grünbuttons“ behandeln, ist, als ob wir Bürger zweiter Klasse sind“, „mit unseren miesen Bezahlungen können wir so nicht leben“. In der Tat sie können sich die Wohnungen, Kneipen, ja sogar den Einkauf in der Nähe ihrer Arbeitsplätze nicht leisten.

Hier trifft zu, was der weit nach links renommierte Historiker des Taylorismus Charles Maier über den neuen sozialräumlichen Ausdruck des technologischen Angriffs gesagt hat. Er stellte den Abbruch fordistischer hierarchischer sozialer Pyramiden fest.

Er charakterisierte die





transformierten sozialen, auch sozialräumlichen Verhältnisse plastisch so: „Heute sehen wir Elite und Masse in konzentrischen Kreisen arrangiert, nicht mehr in zugespitzten Pyramiden. Wir gebrauchen die Sprache von Zentrum und Peripherie: die neue Elite im Zentrum erntet die Früchte für ihre Fertigkeiten in transnationaler Kontrolle von Information und Symbolen. Das neue Proletariat verrichtet niedere Dienste: es reinigt Krankenhauskorridore oder Straßen, es kümmert sich um unsere Häuser und Kinder.“ Neue Herren und neue Leibeigene, wenn man die bei uns dargestellte Entwicklung auf dem Cash-Sektor hinzuzieht. Die Herren allerdings sind durchaus beeindruckt und nicht dumm: Sie favorisieren Gespräche, die sie mit den Vertretern neuer gewerkschaftlicher Ansätze (Unite Here) führen. Gewerkschaftliche Systemstabilisierung auf dem Wege antagonistischer Kooperation auf neuem Niveau.

Entwertung, soziale Zerstörung und Vertreibung, wie sie sich hier in einem konkreten Punkt der sozialen Auseinandersetzung ausdrücken, stellten beabsichtigte Auswirkungen des epochalen „technologischen Angriffs“ dar. Betrieben wurde er von der höchsten Ebene des Weltkapitalismus, der amerikanischen Zentralbank (Federal Reserve Board, kurz „Fed“). Dieser Angriff diente der Zerstörung des sozialen Ortes und Geflechts der alten Mittelschichten (im Schwerpunkt aus Industriearbeit und Bürokratie der fordistischen Ära). Entrechtet, entwertet, verarmt sollten sie das Reservoir der neuen Servicesklaven bilden. Diese Entwertung war beabsichtigt und nun kommt nach einem langen time-lag nicht nur die Gegenwehr gegen Lohndrückerei (die gab es schon vorher), sondern die Gegenwehr gegen das Strukturkonzept als solches. Eine völlig neue Qualität.

Das geschilderte Kampfgeschehen um „Silicon Valley“ steht weltweit im Zentrum der Transformation sozialer Auseinandersetzungen in der Stadt, exemplarisch, zukunftsweisend auch für andere „Cluster“ der neuen globalen Ordnung. Zukunftsweisend und globaler Bezugspunkt für periphere Entwicklungen in einem. Völlig zu Recht werden sie dort als „Gentrifizierung“ eingeordnet, als ihr historisch fortgeschrittener Ausdruck. Dramatisch fortgeschritten: in London wird auf höchster Ebene inzwischen von „*vast social cleansing*“ gesprochen, von „ausgedehnter sozialer Säuberung“. Wir müssen uns damit beschäftigen. Denn auch unsere Kämpfe in den „angesagten Städten“ wie Köln, Barcelona, Warschau, Liverpool, die sich in Deutschland, Spanien, Polen, England mit den Angriffen aus neuen Innovations-Clustern auseinandersetzen, haben Anteil am globalen Kampfgeschehen. Nachholend, in anderen kulturellen Formen, aber immer als Ausdruck, Reflex und Widerschein der Angriffe ihres Vorreiters: der Kaiserburg des technologischen Angriffs, Silicon Valley. Sie ermöglichen aus der Perspektive eines historisch fortgeschrittenen Stadiums ein besseres Verständnis der Vergangenheit.

Denn, wie so oft, wird auch hier aus dem Moment der zugespitzten Entwicklung deutlich, dass die „Gentrifizierung“ einer vergangenen Phase nicht nur statisch Teil einer „neoliberalen Neuordnung“ des Städtischen im Zeitalter der Globalisierung war, wie es uns gesagt wurde. Bei höherer Auflösung des Bildes wird sie erkennbar als der Anfang, als die erste Etappe einer anhaltenden Entwicklung unter dem „neoliberalen“ Angriff der 80er und 90er Jahre. Dieser erfuhr nun, nach dem technologischen Angriff unter der Führung der amerikanischen Zentralbank, einen neuen Schub, eine neue Profilierung und Zuspitzung. Mit dem Begriff der „Gentrifizierung“ wurde von der bürgerlichen Stadtsoziologie (Jörg Friedrich) und entsprechenden Darstellungen aus dem Spektrum um Linkspartei und Vorläufer wird ideologiekompatibel das statische Bild eines soziologischen „Befunds“ bzw. der „Vergesellschaftung“ suggeriert. Weil beide sich in ideologischer Absicht systemisch blind halten für den Gewaltcharakter von Technologie, wird es von ihnen nicht als Produkt eines historischen technologischen Angriffs wahrgenommen. Rückblickend jedoch entschlüsselt sich auch die Etappe des „neoliberalen“ Stadiums schon als Prozess eines kapitalistischen Angriffs in seiner Auseinandersetzung mit Selbstbehauptung bzw. Gegenwehr.

Gegen den ideologischen Neutralismus hat die Zeitschrift „Autonomie“ (Heft 3, „Die zweite Zerstörung Deutschlands“) diesen Prozess schon Anfang der 80er Jahre als Ausdruck der Kämpfe gegen einen kapitalistischen Strategiewechsel „Von der Integration zur Aussonderung“ analysiert. Es sind die Kämpfe, die für die nichtreformistische Linke der zentrale Angel- und Ausgangspunkt von Handeln und Erkennen sein müssen, nicht die Analyse des Raums als Gegenstand. Denn sogar „Raum“ ist dynamisch. Raumbildung hat seine strategische Funktion im Kampfgeschehen. Doch dazu weiter unten.

### Antivertreibungsblues und die Angriffe auf Google Busse.

Hier beschäftigen wir uns in erster Linie mit dem Aspekt der Selbstbehauptung gegen Vertreibung in San Francisco „Antivertreibungsblues“. Der „Antivertreibungsblues“ entstand zeitgleich und in Verbindung mit den Angriffen auf die Luxusbusse, mit denen Google seine zahlungskräftigen Mitarbeiter einsammelt, um sie in das Hauptquartier seines technologischen Angriffs im „Silicon Valley“ zu bringen.

Der Zusammenhang ist ziemlich direkt. An den Busstationen liegen die Wohnkomplexe, in denen diese jungen reichen Technologieavantgarden bei Mieten hausen, die für den normalen Stadtbewohner nicht mehr zu bezahlen sind und immer weiter steigen. Der Busplan bildete nichts weniger ab, als die Knotenpunkte eines Aufmarschplans des technologischen Angriffs in das überkommene soziale Gewebe. Zugleich eine sozialräumliche Momentaufnahme eines komplexen Prozesses technolo-







gisch-sozialer Entwertung bzw. Enteignung und kämpferischer Selbstherstellung. Die Momentaufnahme einer Art Front, an der sich Gewalt und Selbstbehauptung begegnen. Das Widerstandsgeschehen war vielfältig und bunt und ein Kontrastbild zur Phantasielosigkeit und Armut der Tech-Offensive. Die Busse wurden blockiert und mit Farbbeuteln, weichen und harten Wurfobjekten etc. verschönert und ansehnlich gemacht. Mitorganisator *Max Alper* begleitete die Auseinandersetzungen mit absurd-realistischem Straßentheater. Es entstanden Szenen und Bilder zu etwas, dessen Kern die Journalistin *Susie Cagle* als neuen „Klassenkrieg“ ausmachte, einem Krieg zwischen der „Silicon-Valley-Techkultur“ und dem Selbstbehauptungswillen der Menschen in einer „Epidemie neuer Wohnungslosigkeit“ und Vertreibung.

Natürlich braucht es etwas mehr als den über 100 Jahre alten ökonomistischen Klassenbegriff der Marxisten, um diese Auseinandersetzung zwischen der innovativen Gewalt des Kapitalismus und seinen Trägerschichten und Avantgarden (von *Richard Florida*, einem frühen Beobachter, wohltonend und propagandistisch als „creative class“ bezeichnet) und denjenigen zu begreifen, die auf diese Gewaltsamkeit in neuen Formen antworten. Wenn schon Marx, dann kann man sich Einsichten aus den Schriften seiner revolutionären Zeit Anfang der 40er Jahre des 19. Jahrhunderts holen. Bevor er später zum Theoretiker einer subjektfreien Maschine herabsank, stellte er hier noch Leben und Kampf der lebendigen proletarischen Akteure gegen die Gewaltformen des Kapitalismus in den Mittelpunkt.

Wenn wir das tun, gewinnen die Menschen in San Francisco für uns eine neue Bedeutung, aber auch in Barcelona, in Mailand, in Hamburg (3900 Internet-Unternehmensgründungen bis 2014), in Köln (2000), in München (3600). Wir entziffern die Land- und Stadtkarten des Angriffs als Aufmarschpläne, auf/ denen die Avantgarden sich zu ihren Einsatzorten kreativer Gewalt bewegen. Einsatzorte dieser Gewalt sind auch die Häuser und Wohnungen, deren Mieten nur noch sie und ihresgleichen bezahlen können und aus denen sie die Menschen in einem sozialen Krieg vertreiben, deren Einsatzorgane von städtischen Agenturen über Polizei bis zu den Gerichten reichen, die die Kündigungen für rechtswirksam erklären. In der Tat: auch hier werden wir zunehmend Zeugen, wie sich die Agenturen des sozial-technischen Angriffs nicht

nur der Gier der Hauseigentümer, sondern der justiziellen Organe zur Exekution der Vertreibung bedienen.

### Krieg in den Städten: die Aufmarschpläne

Aufmarschpläne und Kartierungen sind inzwischen außerordentlich vielfältig. In den USA zeichneten nach dem Beginn des technologischen Angriffs schon Anfang des neuen Jahrhunderts Ökonomen die sozialräumliche Reorganisation des Macht- und Reichtumsgefälles um Silicon Valley in sein Umland nach. Inzwischen sprechen Geographen der Innovationsoffensive in den USA vom Aufstieg neuer Innovationsdistrikte mit ihren Clustern



von Tech-Spitzenverdienern, Tech-Führungsschichten und ihren neureichen Nachbarschaften als Ausdruck einer neuen politischen Sozialgeographie. Und im Regionalanalysen und -ranking wird die arbeits- und zugleich auch „rassische“ („racial“) Entwertung mit dem Aufstieg der neuen Technologien korreliert und in Verbindung gebracht. Die Feststellung dieser Untersuchung, dass die zurückgebliebenen Städte „inklusive“ und ein geringeres Einkommensgefälle zeigen, als die IT-Cluster, überrascht uns dagegen nicht.

In Deutschland werden die Fortschritte dieses kapitalistischen Angriffs ständig von verschiedenen Agenturen neu begutachtet und auf Stand gebracht. Zu ihnen gehört das „umfassende(s) Ranking für Deutschlands Regionen im Zukunftswettbewerb“ von Prognos und Handelsblatt, ausgestaltet als „Zukunftsatlas“. Die Städte werden in ihrer Konkurrenz um Spitzenpositionen als innovative Cluster dargestellt, bewertet und zugleich angeheizt. Wer nicht liefert –und das heißt auch: sich nicht selbst was





zur eigenen Optimierung einfallen lässt-, der bleibt auf der Strecke. Die Winner und Loser werden im Ranking geoutet, die einen gelobt, die anderen an den Pranger gestellt. Zu seinen Kriterien („Standortfaktoren“) gehören Ausstattung und Attraktivität in erster Linie für die „High potentials“, die neuen Eliten (vor allem aus dem Spektrum des technologischen Angriffs), auf die es ankommt und die man anziehen will. Dann Bildung und Innovationsfähigkeit, „Kultur“-angebot, Internationalität, Erreichbarkeit, Vernetzungsgrad, Angebot an nutzbaren Servicesklaven aus der Umgebung, Sichtbarkeit (Markencharakter), Sicherheit (auch vor Widerstand), Langfristigkeit des Entwicklungspotentials, d.h. „Nachhaltigkeit“ etc. Der Begleitbericht zum „Zukunftsatlas 2013“ von Handelsblatt und Prognos im Handelsblatt vom 08.11.2013 ließ an unverschämter Offenheit nichts zu wünschen übrig: „Das Grundgesetz fordert die ‚Herstellung gleichwertiger Lebensverhältnisse im Bundesgebiet‘. Dieser Anspruch ist gescheitert. Nie war die Spaltung Deutschlands in erfolgreiche und abgehängte Gegenden größer.“ Von maßgebender Bedeutung ist auch das HWWI/Berenberg-Städteranking. Das in HWWI umbenannte HWWA blickt auf eine wichtige Rolle in der nationalsozialistischen Geld- und Großraumpolitik zurück. Die besondere Bedeutung von Deutschlands größter in Hamburg ansässiger Privatbank Berenberg liegt gegenüber Prognos in der internationalen Vernetzung mit stadtpolitisch ähnlich operierenden internationalen Banken. Es definiert mit dem Ranking die für Kommunen wichtige Kreditwürdigkeit. „Abgehängt“ werden allerdings nicht die Gegenden, sondern ihre Bewohner, ihre Menschen. Abgehängt von den technologischen Clustern und ihren Avantgarden. Den Großverdienern also, die sie abhängen und auch in ihren Cluster-Städten dafür sorgen, dass entwertete Menschen, deren Jobs im Technoangriff entwertet wurden, rausgeschmissen oder zumindest als neue Service-Sklaven an den Rand vertrieben werden. Natürlich zeigen die deutschen Cluster nicht die hohe Konzentration von Angehörigen der IT-Avantgarden wie Silicon Valley. Aber alle alten Industrien sind inzwischen „Anwenderindustrien“. Das heißt: ihre Firmen weisen einen hohen Anteil dieser IT-Avantgarden auf. Wenn nicht, verschwinden sie mangels Produktivität von der Bildfläche. Auch wenn sie den eher traditionellen Sektoren wie Maschinenbau, Chemie und Automobilbau angehören. Berlin mausert sich, München, Köln, Erfurt, Erlangen etc.

### Smart Cities – der technokratische Rausch einer Herrenutopie ?

Nachdem wir den „Antivertreibungsblues“ zum Ausgangspunkt unserer Darstellung des technologischen Angriffs aus seinen „Clustern“ gemacht haben, können wir dessen Avantgarden bei der Totalisierung des Angriffs in alle Dimensionen des städtischen Raums und des sozialen Lebens weiter nachspüren und sie besser beurteilen. Er verfolgt das Ziel der totalen „schöpferischen Zerstörung“ tradierter Formen städtischen Lebens und

seiner Neuunterwerfung. Dieser Angriff hat sich das ebenso schicke, wie „selbstbeweihräuchernde“ (Hollands) propagandistische Etikett „smart city“ verliehen. In Davos dröhnte im Januar der Erfinder und Organisator des Forums Klaus Schwab von unerschöpflichen Perspektiven und Investitionschancen. Akute Bedrohung oder bloßes Gerede? Wieweit sollen wir die Fantasien und Visionen der Kapitalisten für bare Münze zu nehmen? Die Weltbank rät zur Vorsicht. Aus ihrer „Urbanization Knowledge Partnership“ verlaudet dieser Tage die nüchterne Einschätzung, dass der Enthusiasmus wohl weit verbreitet sein mag. Aber weltweit seien die Bürgermeister und ihre Stäbe noch nicht über das Stadium hinausgekommen, in dem sie um Erarbeitung von Konzepten und Investitionsstrategien ringen. So gehen die nüchternen Feststellungen dahin, dass -angestoßen durch die Vorläufer San Francisco und San Diego um das weltführende Cluster Silicon Valley- in verschiedenen Städten lediglich Einzelaspekte angegangen worden sind: die Organisation von Verkehrsflüssen, wie etwa -unter Einsatz von Sensoren- in dem geplagten Verkehrsnadelöhr San Sebastian; die Organisation des Bewässerungssystems öffentlicher Anlagen und des Busnetzes in Barcelona; eine mobile Gesundheitsversorgung (angedacht in englischen Städten), die Einkreisung der Lebensautonomien in den Favelas und wilden Siedlungen in Rio und Nairobi; die Informatisierung der städtischen Versorgungs- und Verwaltungssysteme in Stockholm oder Estland, die Umweltpflege und -bewirtschaftung (ansatzweise in vielen Städten wie Amsterdam, Stockholm, Singapur); die Kriminalitätskontrolle (fortgeschritten in Santa Cruz und einigen englischen Städten); die Einrichtung smarter Messgeräte für die Optimierung des Energieverbrauchs. So gut wie alle Initiativen sind noch im Konzept-, bestenfalls im Versuchsstadium. Heißt das, dass wir uns vorläufig in Sicherheit wiegen können? Und wie vorläufig ist „vorläufig“?

Die Einschränkungen und Hindernisse auf dem Weg der Smartifizierung sind Ausdruck eines wichtigen Umstands. Cluster wie Silicon Valley sind das Produkt der Offenheit des Innovationsgeschehens, die den kreativen Energien ihrer Avantgarden ein freies gesellschaftliches Feld eröffnet. Ihnen würden, so wird eingewandt, durch eine strikte Steuerung des städtischen Geschehens kontraproduktive Fesseln angelegt. Die Einschränkungen rühren in vielen Fällen auch daher, dass führende Frontunternehmen des technologischen Angriffs die Aufträge an Land gezogen haben und hauptsächlich ihr Produkt verkaufen wollen, z.B. Cisco für Adelaide, IBM und Siemens für Rio, Bosch und Siemens für Umweltinitiativen in verschiedenen asiatischen Städten („Asian Green City“-Initiative), Vattenfall für smarte Energiebewirtschaftung mit fernen Visionen der Integration von Handel, Verkehr, Wohnen durch Sensorik, Chips und Internet.

Eine integrierte Offensive zur Regelung aller Lebensverhältnisse ist weitgehend noch im Stadium der Meinungsbildung. Diese ist sehr kontrovers, wie die





Weltbank hervorhebt. Befürworter des „smart-city“-Gedankens sähen zwar eine echte Revolution im Stadt-Management. Skeptiker erblickten allenfalls darin nur eine leere Hype mit schicken Visionen, deren Verwirklichung mit großen Investitionsrisiken und Verzerrungen aus den knappen Mitteln bezahlt würden. Ist das eine richtige Einschätzung?

Während die Beispiele für die nachhaltige Verwirklichung eines integrierten smart-city-Projekts noch auf sich warten lassen -höhnische Aufforderung eines Stadtplaners: „Möchte die wirkliche Smart City nicht vielleicht bitte mal aus dem Versteck kommen?“- haben immerhin verschiedene Länder dafür Finanzspielräume eröffnet, sogar Schwellen- und Entwicklungsländer: China mit eine Kreditlinie von 70 Mrd. \$, Indien mit 1,2 Mrd. \$. Sie zielen auf die noch nicht einmal realistisch begonnenen Projekte mit langem Atem, in der Absicht einer Integration aller Vorstöße des technologischen Angriffs zur totalen Reorganisation des städtischen Lebens: Verkehrskontrolle, Überwachung, die Zugriffe auf das Verhalten in den Bereichen Arbeit, Konsum, Gesundheit, Freizeit, Mobilität, private und öffentliche Dienstleistungen etc., das Internet der Dinge. Das liegt daran, dass die Stadt ja der Ort all dieser Lebensvollzüge ist und darin sogar mit den Urbanisierungsschüben der letzten Jahre expandiert.

Zu den markantesten dieser Visionen gehört die Technologieplattform von Barcelonas CityOS. Daran wird das Utopische seines Entwurfs- und Projektcharakters am deutlichsten; ein Projekt von der Qualität einer Fata Morgana. Hier entwirft eine besondere Entwicklungsbehörde die „Smartcity“ als Projekt aus einem kybernetischen Entwicklungsdesign. Ein „City OS“ soll dabei als strategischer Kern zur Umgestaltung Barcelonas und Umgebung in einem dynamisch angelegten Prozess fungieren. Durchdringende Datenerhebung, Sicherheitsmanagement, Semantik (Leitsysteme durch Icons) systematische Prozessbeobachtung etc. werden in den Mittelpunkt einer Auseinandersetzung mit dem sozialen Umfeld gestellt. Darüber hinaus soll sie als Zentrum zur Ankoppelung von weiteren Smart-City-Modulen anderer Städte in einem übergreifenden Entwicklungsverbund dienen. Oder Rio. Dort wurde ein intelligentes Operationszentrum eingerichtet, das Daten von über 30 Agenturen integrieren soll, gelenkt von einem Kommandozentrum nach Art der NASA. Es soll letztlich als Kern für die schon eingeleitete soziale „Sanierung“ der favelas dienen, mit aggressiven Eingriffen in die autonomen Lebensformen. Ja sogar Nairobi macht sich bei aller Geldknappheit auf den Weg zur Smart City um den Kern der Konza Techno City parallel zu den Eingriffen in die wilde Siedlung Kibera. Man kann unschwer erkennen, dass Rio und Nairobi dem grundsätzlichen Profil von Eingriffen aus dem Hightech-orientierten Kern in die soziale Umgebung folgen, das auch das Kommando Silicon Valleys bestimmt.

All das summiert sich zu einem Angriffsprojekt von ungeheurer Komplexität. Mit der Betonung auf „Angriff“. Wir tun gut daran, es auch als solches zu behandeln und nicht etwa einen von der Kapitalseite angestrebten Zielzustand als Ergebnis vorwegzunehmen. Davor stehen die Kämpfe. Natürlich sind soziale Mess- und Steuerungsvorgänge als feedback-loops technisch darstellbar. In krasser Form werden sie beispielsweise in Barcelonas CityOS als kybernetisches Modell konstruiert. Krasser noch ist vielleicht die Zusammenarbeit von IBM, Siemens und Oracle an der Vision eines „Smart Planet“. Aber sind die Menschen bereits darin eingespeist? Nicht mal im Ansatz. Sind sie bereit, sich darin einzuspeisen? Damit ihre Sprache, ihr Verhalten, Liebe, Spaß, Vergesellschaftung etc. als Input eines objektivierten Steuerungsvorgangs funktionieren können, bedarf es ja einer gigantisch angelegten Phase der Zurichtung. Menschen, menschliches Verhalten sind heute bei weitem nicht in einem Ausmaß zugerichtet und homogenisiert, dass sie als Bestandteil oder auch nur als erfassbares Umfeld eines derartigen Steuerungskonzepts darstellbar sein könnten. Die Zurichtung ist, wie wir bei Capulcu nachvollziehen können, erst rudimentär gediehen und trifft auf mannigfaltige Widerstände. Die Smart City dient vielmehr als Integrationsrahmen in dem weit reichende Erfassungs- und Lenkungssysteme als sich „sinnvoll“ ergänzende Bausteine sich selbst und unsere Datenpreisgabe „legitimieren“ sollen: Vom Smart Car, dem Smart Home über smarte Werbe- und Bezahlssysteme, bis hin zur smarten Healthcare, dem Gesundheitssystem das auf permanenter Selbstvermessung und -regulierung zwecks Selbstoptimierung basiert.

Um die Gesamtstrategie der Smart City beurteilen zu können, sollten wir uns erstmal der aktuellen Strategien der Zurichtung auf den verschiedenen Sektoren vergewissern. Ihre Integration zu einer gesellschaftlichen Gesamtheit ist dann noch einmal ein gewaltiger Schritt mit exponentiell potenzierten Dimensionen. Zur weiteren Beurteilung sollten wir die historischen Erfahrungen aus ähnlichen Zyklen aufrufen, vor allem aus der vorangegangenen Epoche des tayloristischen Angriffs. Und sie auf seine Zurichtungsstrategien und dann daraufhin befragen, wann die Phase des Lenkungsversuchs komplexer Stadtvollzüge erreicht war. Dann werden wir feststellen, dass das erst im letzten Zeitabschnitt der Fall war, nach dem Zweiten Weltkrieg. Was sich heute in kybernetischen Ansätzen als Kampfutopie des Kapitals kristallisiert, hieß damals „Systemtheorie“ mit dem Leitbild der universellen determinierten Maschine aus lebendigem Fleisch. Und dagegen setzten dann in der Schlussphase die sozialrevolutionären Bewegungen der 60er und 70er Jahre ein und machten dem barbarischen Treiben ein Ende. Die soziale Maschine ist also nie verwirklicht worden. Im Sinn von „Wirklichkeit“ gab es sie nie. Hat dementsprechend „smart city“ im Sinne einer Totalsteuerung menschlichen Verhaltens in der Stadt keine Chance, Wirklichkeit“ zu werden? Derzeit ist er ein Angriffsentwurf. Als einen solchen müssen wir ihn allerdings sehr





ernst nehmen. Denn er dürfte zunächst die Zurichtungsstrategien der Herren und den Pegel der von ihnen angewandten Gewalt bestimmen. Bei ständiger Veränderung der kybernetischen Entwürfe, Strategien und Leitbilder allerdings. Sie haben ihre Existenz sicher in den Köpfen der Herren, aber die ist im Prozess der Kämpfe einer hohen Variabilität unterworfen. Wenn wir einerseits in der Behandlung der voll kybernetisierten „smart city“ als Gegenstand unserer Darstellung Gefahr laufen, den Sieg der Gewalttäter vorwegzunehmen, so dürfen wir andererseits ihre Bereitschaft zur technokratischen Barbarei nie unterschätzen. Darum ist es politisch sinnvoll, den Ausgangspunkt unserer Überlegungen und Darstellungen immer in den Kämpfen zu suchen, als dem perspektivischen Angelpunkt für den Blick auf die komplexen Vorstöße aus der „smart city“.

Die Weltbank begreift dementsprechend wohlweislich das Feld von Untersuchung und Verwirklichung als „Laboratorium“. Das gilt auch für die Einbeziehung der Bewohner\*innen in Foren, in „public-private-people-partnerships“, an runden Tischen etwa über Gewalt, Gentrifizierung etc. Sie seien „living labs“, lebendige Laboratorien und Testbeete für die Einübung, Beforschung und Verwirklichung der Einbeziehung der Menschen in einem.

### Unsere Seite

sind daher die Bewegungsformen und Widerstände der anvisierten Testkaninchen. Aus diesem Grund müssen wir an den Bewegungen anknüpfen gegen das, was der

Angriff der „smart cities“ als seinen bisher deutlichsten Ausdruck manifestiert. Und das sind die Erfahrungen der Vertreibungopfer und derjenigen, die sich dagegen wehren. Auch in Deutschland kämpfen viele gegen Vertreibung aus den „angesagten“ Städten und Stadtteilen. Es sind Kämpfe von Gruppen wie „Wohnraum für alle“ in Köln gegen Rauswürfe von Mietern, Kämpfe auch durch Hausbesetzungen. Dazu gehören Gruppen, die unter dem Etikett „Recht auf Stadt“ Widerstand leisten und Widerstände aufgreifen. Auch die Kämpfe gegen „Gentrifizierung“. Es ist höchste Zeit für ihre Aktivist\*innen, zu begreifen, dass sie Teile eines großen Kampffzusammenhangs sind, der über ihren Ort, über den Einzelfall, ja über die Thematik des Wohnraums weit hinausgeht. Sie haben Anteil an einem epochalen Kampfgeschehen gegen einen global ausgerichteten Innovationsangriff, der nicht nur die Wohnverhältnisse, sondern die Lebensverhältnisse und alle sozialen Bereiche weltweit erfasst hat. Es wird sie stärker machen, wenn sie ihre Horizonte ausweiten, wenn sie sich da, wo sie es können, mit Akteuren von Kampffzusammenhängen in anderen sozialen Terrains und in anderen Regionen, Ländern, Kontinenten verbinden. Oder sich zumindest auf sie beziehen. Und es wird sie stärker machen, wenn sie sich als Teil einer sozialrevolutionären weltweiten Vielfalt auf dem Weg zu konkreten Zusammenhängen begreifen lernen.

*Friede den Hütten, Krieg den Palästen, weltweit.  
Die Hütten sind überall, die Paläste oft gleich  
nebenan.*

*(Materialien für einen neuen Antiimperialismus)*

## Die Uber-isierung der Welt

### Intro - Der Hybridklave

*Du sitzt in einem Uber-Auto, der Fahrer hält an der Bahnschranke und fängt an, wie wahnsinnig auf seinem Smart-Phone rumzuhacken. Was ist da los? Heißer Liebesbrief an den Schatz? Nichts da, wenn Du nachfragst.*

*Es ist ein Arbeitsinput für einen zutiefst gehassten Sklaventreiber: Amazon. Du erkennst, neben Dir sitzt für die kurze Zeit an der Schranke ein „mechanical turk“, ein Amazon-Sklave. Seine Arbeit: er sucht für Amazon online Verstöße gegen die „guten Sitten“ aus einem digitalisierten Text. Zwei Sklaven in einer Person? Genau das. Ein Hybrid-Sklave also.*

*Der Uber-Sklave schließt die kurze Zeit der Nichtbeschäftigung an der Schranke mit Arbeit für Amazon. Er schließt die Poren arbeitsfreier Zeit. Als Hybrid-Sklave verlinkt er zwei Einsatzfelder der*

*großen IT-Innovationsoffensive, die die Welt seit drei Jahrzehnten mit zunehmender Gewalt überrollen: der Bereich der Dienste im Logistikunternehmen und in der großen weiten Welt persönlicher Dienstleistungen.*

*Der Link verbindet nicht etwa zwei Welten. Er verbindet Felder, in dem derselbe „Neo-Taylorismus“ als Strategieprinzipien eines neuen kapitalistischen Kommandos über die Welt zum Einsatz gelangen. Das zeigen wir zuerst für „Uber“ als dem Vorreiter der „Sharing- oder besser: On-Demand-Ökonomie“. Und dann für Amazon, einem der führenden Arbeitsausbeuter der neuen Ökonomie. Und so verwandelt sich unter dem Kommando desselben Arbeitsmanagements der Hybrid-Sklave während einer Fahrt eigentlich nur in zwei Gestalten desselben Sklaven. Und es bleibt zu hoffen, dass sich darüber auch die Kämpfe gegen Uber und Amazon und andere ähnliche Herren miteinander verbinden.*





Uber-isierung, das ist ein aktuell mit großer Wucht von den „on-demand“-Unternehmern entfesselter Schock zur Unterwerfung von Alltagsverhalten und seiner Erschließung als neue Quelle von Arbeit und Wert, in dessen Zentrum Uber agiert.

» *Es gibt immer Blut an der Wand, wenn eine große, neue Welle von Innovationen durchgesetzt wird*;

erklärte der Londoner Venture-Kapitalist *Fred Destin* Anfang dieses Jahres. Er hat Millionen in ein unternehmerisches Projekt der „Sharing-Economy“ gepumpt, zu der auch Uber gehört. Destin meint das Blut der von dieser Innovationswelle betroffenen Menschen. Blut in wirklicher und übertragener Bedeutung als Lebens- und Überlebenschance der auf „Uber“ und ähnliche Unternehmen angewiesenen verarmten Unterklassen. So geht denn auch das Blut auf Uber's Konto, das bei den heftigen Kämpfen gegen dieses Unternehmen vergossen wurde. Und das ist nicht gerade wenig. In Johannesburg, Nairobi, Amsterdam, Paris gab es Angriffe auf Uber-Autos mit Waffengewalt und Sachbeschädigungen bis zum Abfackeln.



### Die „Sharing“-Unternehmer und ihre Sklav\*innen

Die Gegenwehr gilt einer Innovationsstrategie, die im Kern des technologischen Angriffs angesiedelt ist und die man sich zentraler kaum denken kann. Es geht in der von Uber angeführten Schockwelle um nichts weniger als um die Zerstörung eines ganzen Spektrums tradierter Formen von alltäglichen beruflichen und privaten Diensten und Gefälligkeiten bis hin zu freundschaftlicher Hilfe und ihre Unterwerfung unter ein verschärftes Kommando von Arbeit und Inwertsetzung. Das wurde anfänglich wohl-tönend und absichtlich missverständlich „sharing“-Ökonomie genannt, inzwischen großteils „on-demand“-Ökonomie. Die Reorganisation des Verhaltens läuft über die im Innovationsangriff entwickelten Technologien. Über eine App fordert man (darum auch „on-demand“) Transport- und andere Dienste an, die dann auf informationstechnischem Wege über große Server mit spezifischen Algorithmen an Nachfrager\*innen vermittelt werden. Verrichtet werden die „Dienste“ dann von den über GPS

zugeordneten „Sklav\*innen“ -so werden sie inzwischen auch in der „seriösen“ Literatur genannt. Diese „Sklav\*innen“ kommen mit ihrem eigenen Arbeitsgerät, z.B. Autos -darum sollen sie angeblich auch „Selbständige“-, um die Leistungen zu erbringen.

Die „Sklav\*innen“ bestehen zu einem großen Teil aus Menschen der „subprime-“ (unter Standard) -Kasten, die durch die Entwertungsoffensiven unter der Führung der amerikanischen Zentralbank (Fed) in die neue Armut getrieben wurden – oftmals aus den nunmehr verarmten und verelendeten ehemaligen Mittelschichten der fordistischen Ära. Und die dann in der „subprime“-Offensive mit seinem Crash im Jahre 2008 nochmals tiefer in die Armut gestoßen wurden (Hartmann 2015). Es ist genau dieser Hinter-Grund, auf dem Uber im Jahre 2009 gegründet wurde. Denn jetzt war der ökonomische Druck unausweichlich, der viele zu mehreren Beschäftigungsverhältnissen trieb. Befragungen von „on-demand“-Arbeiter\*innen ergaben, dass sie von ihrer „Hauptbeschäftigung“ ohne einen Zuverdienst auf dem „on-demand“-Sektor nicht mehr leben könnten (das gilt auch z.B. Wohnungsüberlassung über Airbnb, wie die Kämpfe etwa in Berlin gezeigt haben).

» *Das Geheimnis der Uber-Ökonomie ist Vermögensungleichheit*;

titelte die Zeitschrift Quartz vor zwei Jahren. Aber die Untersuchungen haben auch ergeben, dass „on demand“-Arbeiter\*innen ebenfalls nicht von ihrer Arbeit auf diesem Sektor leben können (grob 75%). Sie sind auf beides oder gar weitere Quellen angewiesen. Die ausgepressten Profite dagegen sind satt. Uber behält ca. 20% des Fahrpreises ein. Seine Marktkapitalisierung liegt bei über 60 Mrd. \$.

### Die Ausweitung der Uberisierung.

Bis Anfang dieses Jahres – mit einem kleinen Knick zum aktuellen Zeitpunkt – strömte das Venture-Kapital wie entfesselt in den ganzen „on demand“-Sektor. Die Herstellungen von „on demand“-Apps und Gründungen von Start-ups nach Uber- und Airbnb-Vorbild schäumen regelrecht hoch. „Ein Uber für alles“ titelte der Guardian Anfang Mai. Gierige Nerds gründen Start-ups auf dem „on demand“-Sektor fast im Stundentakt, besonders im Bereich der Liefer-Dienstleister (in England etwa Deliveroo, Deliver-Hero, in Deutschland Lieferheld und und und).

In Mayfair trafen sich dieser Tage Venture-Kapitalisten des „on demand“-Sektors, um sich darüber auszutauschen, wie sie diesen „Uber-inspirierten Goldrausch“ vorantreiben und weiter ausbeuten, bzw. schürfen können. Silicon Valley reißt inzwischen darüber schon seine Witze: Ein Uber für Suff zu später Stunde? Für „Massage“? Parken? Lehrervermittlung?, Barkeeper?, Briefzur-Post-bringen? In-Warteschlangen stehen (z.B. für Konzer-





te, wenn der Herr keine Zeit hat und einen Warteskla- ven braucht)? Obwohl - einige davon gibt's schon. Welche wohl? Schlange stehn z.B. Erraten? „Denkt an irgendeine Dienstleistung, und wenn jemand noch keinen Uber dafür erfunden hat, arbeiten sie wahrscheinlich gerade daran“, sagt der Valley-Beobachter. Das Lachen sollte einem im Hals stecken bleiben.

Die Uberisierung der Welt steht gerade am Anfang und die Zertrümmerung der alten Welt auf dem Servicesektor wird Jammern und ungeahntes Elend der Sklav\*innen bringen. Und mehr noch der Nicht-Sklav\*innen, die in den Reservelagern vor den Pforten auf Zulassung zu einem ordentlichen Sklavenstatus warten oder den Sklav\*innen-Status wegen mangelhafter Selbstoptimierung verloren haben.

### Neotaylorismus, Uber-wachung und weitere Punkte

Die Komplexität des „on demand“-Angriffs ist gewaltig. Und sie ist, da er sich auf dem Dienstleistungsbereich als dem mittlerweile zentralen Sektor des gegenwärtigen Innovationsangriffs entfaltet, nicht hoch genug zu schätzen. Hier sollen nur einige Schwerpunkte kurz erörtert werden:

1. Uber steht als führender Akteur auf dem „on demand“-Sektor beispielhaft und beispielgebend für die Zerstörung eines tradierten Sektors und eine exemplarische Politik der Entwertung von Menschen und ihren Tätigkeiten und der Errichtung eines völlig neuen kapitalistischen Kommandos.

Dazu gehört die oben schon angesprochene Flexibilisierung und Unterordnung des Alltagslebens unter die „on demand“-Technologien in allen Lebensbereichen. Diese Entwertung kann man auch als eine Form der „Kapitalisierung“ fassen. Sie kapitalisiert zuvor unverwertete im Kompetenz- und Verfügungsbereich der Individuen stehende Gegenstände und individuelles Verhalten zu solchen, die nunmehr „in Wert gesetzt“ werden, zu „Assets“. Dazu gehören die Gegenstände (Autos, die ja Uber nicht gehören). Dazu gehört vor allem menschliches Verhalten, auf das es zuvor auch keinen Zugriff gab, sondern zum autonomen Bereich der einzelnen Individuen gehörte. Sie werden nunmehr als Verhaltens-Kapital, Wissenskapital und materialisiertes Kapital (Autos etc.) zu Mitteln der Wertschöpfung.

Im Grunde genommen setzt dies den Zugriff auf den Häuserbereich fort, der durch die „subprime“-Offensive nach 2000 in Wert gesetzt wurde. Damit unterwirft die Strategie zugleich die über große Server organisierten Verhaltenspartikel der Dienstleister\*innen unter ein von der IT-Ebene aus organisiertes Regime.

*Hierin liegt eine „Taylorisierung“ neuer Stufe.*

Taylor's Ziel war ja, das Verhalten auf Produktionsebene in derart eng definierte und damit zugleich standardisierte Partikel zu zerschlagen, dass es möglich wurde, sie in seriellen Verhaltensketten (etwa Fließband) zu organisieren und das Kommando und die Kontrolle über die Arbeit „in die Hände des Managements“ abzusaugen. Eine entsprechende Zerstörung bzw. Enteignung von Autonomie wird auf neuem historischem Niveau mit den Technologien der Innovationsoffensive vorangetrieben. Sie ist in gleichem Maße unerbittlich. Ein Algorithmus bestimmt, wo du hingeschickt wirst, wie du abzurechnen hast, wie du zu fahren hast, wie du dich zu benehmen hast, wie das eingebrachte Auto und die Wohnung etc. auszusehen haben.

Dadurch wird ein gewaltiger Druck zur Verhaltensunterwerfung auf die Dienstleistenden entfesselt, der nicht nur zur genauen Definition gesollten Verhaltens führt, sondern über Konkurrenzmechanismen enorme Reservoirs an Selbstoptimierung und Selbststrationalisierung innerhalb enger Korridore von zugestandenen Freiheitsgraden erschließt.

Du musst selbst herauskriegen, wie du deine Optimierung vorantreibst, um weiter im Job zu bleiben, und damit zugleich deinen Verdienst und die Profitspielräume der Herren erweiterst. Wenn Du hinter den Erwartungen zurückbleibst und ein(e) andere(r) es besser macht, Pech für Dich. Zugleich liegt darin eine Zurichtung und Standardisierung des Verhaltens, die in andere Bereiche ausstrahlt. Hier verlinkt sie sich mit den neotayloristischen Strategien der inneren Arbeitsorganisation etwa bei Amazon. Man muß also diesen Beitrag mit demjenigen der *AG Amazon Attack* zusammenlesen. Man kann sich gut vorstellen, wie ein Uber-Sklave sich in den Fahrpausen, an der Ampel etwa, in einen „mechanical turk“ im Dienste Amazons verwandelt.

Diese „Uberisierungs“-Strategie in den Servicesektor steht noch am Anfang, sowohl hinsichtlich ihrer Eingriffstiefe in die Subjekte als ihrer Erweiterung und der damit betriebenen sozialen Homogenisierung. Die aber läuft rasant. Sie zielt auf die Übertragung in Bereiche, an die wir als Kinder der überkommenen Lebensweise noch gar nicht denken würden. An Airb&b haben wir uns ja schon gewöhnt, vielleicht auch an die Möglichkeiten der Organisation eines Peer-to-Peer- Kreditwesens. Aber die Berufstätigkeiten mittelständischer Selbständiger?

Dem Vernehmen nach stehen Initiativen eines „Uber-Legal“, einer Uberisierung der Rechtsberatungsdienstleistungen vor der Tür. „Rechtsanwalt-on-demand-Apps“, sowie „Quicklegal und UpCounsel ebenso wie „medicast-App“ zur Herbeirufung eines Arztes und „Upwork“ zu Beschaffung eines Freelance-Artikelschreibers gibt es schon. In dieser weichen Zone berührt sich die „Uberisierung“ mit der „Tinderisierung“, die das Zustandekommen persönlicher Begegnungen sexueller und freundschaftli-





cher Art geschäftsmäßig digitalisiert (siehe dazu *capulcu.blackblogs.org*). Die Welt des Verhaltens wird unerbittlich umgepflügt, ein Ende ist nicht abzusehen.

2. Die tayloristische Erschließung und Rationalisierung auf dem Dienstleistungssektor reinigt Freiheit und Unbestimmtheit heraus. Sie verschließt die Poren (Marx), die kleinen Luft- und Freiräume des noch nicht in Dienst genommenen Verhaltens, und zwar in tendenziell totalisierender Weise. Sie unterwirft unerschlossenes Verhalten damit dem Marktgeschehen. Es ist die technologische Subsumption, die Unterwerfung von Verhaltensbereichen auf neuer historischer Stufe jenseits des Taylorismus/Fordismus..

3. Uber und sein Konkurrent Lyft arbeiten in Konkurrenz untereinander und zu Apple, facebook und google an der Entwicklung IT-gesteuerter, fahrerloser Autos. Die Einbeziehung von GPS erlaubt Bewegungsprofile und macht

den Datenraub besonders gefährlich. Das hat die bisherige Auswertung zu möglichen One-Night-Stands durch Uber drastisch gezeigt.

4. Und, ach ja: „Sharing Economy“? Eine Ökonomie der kooperativen gegenseitigen Gefälligkeiten und Dienste? Killefitt! Diese Friede-Freude-Eier -Vorstellung wird inzwischen als geradezu peinlich abgetan, die Diskrepanz zwischen rosa Bild und Wirklichkeit ist zu groß. Als alternative Namen werden neben „on-demand-economy“ auch „matching-economy“ oder oder „gig-economy“ angeboten. Dieter Schlenker, Vorsitzender von Taxi-Deutschland, bietet aus gut sozialdemokratischer Altbackenheit den Titel „Heuschreckenökonomie“ an.

*Na ja, wir können uns im Herbst ja mal was ausdenken.*

*(ungekürzte Version auf [capulcu.blackblogs.org](http://capulcu.blackblogs.org))*

## Das Prinzip Amazon angreifen

*Stellt euch vor, europaweit finden Streiks in den großen Distributionszentren von Amazon statt. Die Zufahrtswege sind blockiert, LKW kommen weder auf das Gelände noch können sie dieses wieder verlassen. Auf einem Banner steht: „Wir sind keine Roboter!“ Solidarische Kund\*innen verstärken die Auswirkungen der Streiks indem sie vermehrt Bestellungen ab- und wieder zurück schicken und den Paketen solidarische Botschaften an die Belegschaft beilegen. Kundgebungen vor der Unternehmenszentrale, den Call Centern von Amazon und den neuen Innenstadt-Versandlagern in Berlin, München oder Dortmund treffen das Unternehmen sensibel: Wahrnehmbar schlechte Publicity und ernsthafte Störung der Zustellung, die so sehr auf Reibungslosigkeit „auf den letzten Metern“ setzt. Der Deutschland-Chef Ralf Kleber wird beim öffentlichen Auftritt getortet, die Homepage von Amazon gehackt. Zum ersten Mal in der Geschichte von Amazon kann das Unternehmen keine Informationen über seine Kund\*innen sammeln. Selbst die Crowdworking-Plattform für unterbezahlte Clickworker\*innen und entrechtete digitale Arbeitsnomaden hakt. Buchläden haben Plakate in ihren Schaufenstern gegen die Tyrannei von Amazon und in der Branche des Einzel- und Versandhandels stehen Beschäftigte solidarisch für die Verbesserung ihrer Arbeitsbedingungen ein. Menschen tragen Buttons mit dem Spruch „support your local dealer“. Doch der Reihe nach. Wie kam es zu diesem breiten Spektrum an Protest?*

Amazon ist weit mehr als ein Onlinehändler. Amazon ist ein überaus erfolgreicher digitaler Dienstleister: Das Geschäft mit der Vermietung von Rechenkapazität und Fest-

plattenspeicher (in der Cloud) sowie das Bereitstellen von Software für Web Services wächst derzeit noch schneller als der „klassische“ Online-Handel. Darüber hinaus ist Amazon ein äußerst aktiver Film- und Serienproduzent und Herausgeber der Washington Post. Auch als Logistiker ist das Unternehmen mit eigenen Wägen, neuen regional orientierten Verteilzentren, wie die bei München oder in Berlin, in den USA neuerdings auch mit geleasteten Flugzeugen und weiterführenden ambitionierten Plänen auf den Plan getreten, eine eigene weltumfassende Logistik à la Amazon aufzubauen. Das ist der Grund dafür – weswegen die Uni Global Union und nationale Gewerkschaften branchen- und länderübergreifend aktiv werden.

Nach „außen“ erdrückt Amazon Marktkonkurrenten, nach dem Prinzip der „tödlichen Umarmung“ und schluckt diese mit hohen Investitionen, wie an Beispielen wie dem Kauf des ZVAB deutlich wird oder aber der Schuhverkaufsplattform Zappos. Eine weitere Strategie ist das ständig neue Erschließen neuer Tätigkeitsfelder, die nicht unbedingt ertragreich und erfolgreich sein müssen - siehe Smartphones oder Versteigerungsplattform – die dem Unternehmen jedoch in den verschiedensten Branchen die Tür öffnet. Um als nächsten Schritt den Markt schnell einzunehmen, wird in großer Geschwindigkeit sehr viel Geld in die Hand genommen: Das Lesegerät kostet deutlich weniger als bei der Konkurrenz, Retouren werden vom Unternehmen gezahlt, eigene Produkte subventioniert. Die Strategie der hohen Investitionen -und des globalen Verschiebens von Gewinnen führt nicht nur zu einem ständigen Wachstum, sondern spart Steuern, da das Unternehmen unter dem Strich seit Jahren rote Zahlen schreibt, während Amazon-Chef Jeff Bezos laut dem Wirtschaftsmagazin Bloomberg seit Oktober 2015 zu den zehn reichsten Männern der Welt zählt.





Bezos hat mit Amazon den Einzelhandel mit seiner „disruptiven“, das heisst kreativ zerstörerischen Strategie weltweit „revolutioniert“ und wird dafür in der IT-Branche als großer Innovator und Visionär gefeiert.

## Menschen als Roboter

Nach „innen“ steht das Unternehmen für Ausbeutung und skandalöse Arbeitsbedingungen der weltweit 230.800 Mitarbeiter. Wie Amazon in seinen Distributionszentren durch Überwachung und Schikane besonders effizient die Menschen auspresst, lohnt eine genauere Betrachtung. Ein Bericht des britischen Fernsehkanals *Channel 4* deckte 2013 auf, unter welchen unmenschlichen Arbeitsbedingungen die britischen Amazon-Angestellten arbeiten müssen. Die Bewegungen der Mitarbeiter\*innen werden mit GPS-Sendern überwacht, die sie in den Handscannern mit sich tragen. Dabei nutzt das Unternehmen eine legale Grauzone, die zwar nicht die direkte Überwachung der Menschen selbst, jedoch die der Warenbewegungen gestattet. Bei Regelverstößen oder Leistungsabfall kommt es zügig zu Einzelgesprächen, in denen Vorgesetzte die Beschäftigten mit ihren Leistungen konfrontieren und unter Druck setzen, besser „zu performen“. Dies führt insbesondere bei Befristeten mit Hoffnungen auf eine Entfristung zu enormen Arbeitsdruck. Ein Bericht der *New York Times* im August 2015 nannte weitere Details: Demnach werden Amazon-Mitarbeiter\*innen systematisch überwacht, dadurch zueinander in Konkurrenz gesetzt, was einen denunziatorische Stimmung schafft. Mitunter reichen 100% Leistungen nicht mehr, wenn doch die persönliche Statistik zeigt, dass es auch schon mehr gewesen sind. Was mathematisch unmöglich ist, stellt das dynamische Prinzip kontinuierlicher Arbeitsverdichtung in Konkurrenz dar. Jeder soll über dem Durchschnitt liegen.

Es kommt zur Umkehr der klassischen Mensch-Maschine-Relation mit der Folge einer zusätzlich gesteigerten Entfremdung: Nicht der Mensch sagt den Maschinen, was diese zu tun haben, hier errechnen Maschinen optimale Laufrouen und bringen die Menschen damit auf (Optimal-)Linie. Neben den (drohenden) Feedback-Gesprächen mit dem Vorgesetzten wirken diese Regeln und Normen quasi unsichtbar und effektiv durch den allgegenwärtigen Zwang zur Selbstoptimierung.

## Amazon macht krank

Hohe Krankenstände werden durch die bei ver.di organisierten Kolleg\*innen regelmäßig benannt. Zum Krankenstand führt nicht nur die körperlich belastende und einseitige Arbeit und der Leistungsdruck, sondern auch die Überwachung. Das Screening aller persönlich zuzuordnender Abläufe, jeder getätigten und vor allem jeder ausgelassenen Bewegung macht Mitarbeiter\*innen nachweisbar krank. Es gibt einen hohen Krankenstand – trotz drohender Negativbewertung. Mitarbei-

ter\*innen klagen über Angstzustände wie Gefangene im „Freigang“ mit Fußfesseln. Die permanente Überwachung aller Schritte führt zu einer Unsicherheit, weil mensch nicht weiß, zu was die Daten genutzt oder wie sie bewertet werden. Denn der Bewertungsschlüssel ist im Rahmen der Prozessoptimierung dynamisch; die Mitarbeiter\*in muss sich ständig fragen, welches durch die Überwachung beobachtete Verhaltensfragment zukünftig nicht mehr ausreichend (über dem Durchschnitt) sein könnte. Auch Kontakte während der Arbeitszeit werden zur Kenntnis genommen und bei Möglichkeit unterbunden. Beschäftigte müssen Teams wechseln, wenn diese einen aus Amazon Sicht zu engen sozialen Kontakt zueinander aufbauen.

## Digitale Arbeitsnomaden – Crowdworking

Niedrigstlöhner\*innen aber auch Fachkräfte im Bereich digitale Dienstleistungen können sich auf Amazons Plattform Mechanical Turk verdingen. Hierbei gibt es keine Branchen-Grenzen. Unternehmer\*innen können sich die billigsten und talentiertesten „Crowdworker“ aussuchen.

Den Startschuss zur Nutzung des Schwarms von „Clickworkern“ und digitalen Freelancern gab Amazon im Jahr 2006, als das Unternehmen mit dem Vertrieb von CDs begann. Hunderttausende von CD-Covern mussten auf sexuelle Inhalte überprüft werden, bevor sie in die digitale Verkaufsplattform eingestellt werden konnten. Eine Arbeit, die aufgrund uneindeutig zu formulierender Kriterien wenig geeignet war, von einem Großrechner gelöst zu werden. Amazon erfand daraufhin in Anlehnung an dezentral verteilte Rechner in der Cloud die sogenannte Crowd – eine Art „massiv parallelen“, menschlichen Rechner. Auf einer digitalen Plattform konnte sich jeder anmelden, um für ein paar Dollar die Stunde CD-Cover durchzusehen. Über diese konkrete Aufgabe hinaus hat Amazon die Plattform verstetigt und ausgebaut. Amazon stellt der „Arbeitgeber\*in“ für die Vermittlung der Tätigkeit 10% des Betrags in Rechnung, der für Erledigung des Mikro-Jobs bezahlt wird. Was gezahlt wird, bleibt der Arbeitgeber\*in selbst überlassen.

Der Status der Mikroarbeiter\*in, die einen solchen Job über Amazon vermittelt annimmt, entspricht dem mo-







derner Tagelöhner\*innen: Arbeit gibt es nur, wenn welche eingestellt wird. Die Frage nach Arbeitsvertrag und sozialer Absicherung erübrigt sich. Gezahlt wird mit erheblicher Verzögerung nach Erledigung eines Jobs – manchmal aber auch gar nicht. Wie die Kräfteverhältnisse aussehen, verdeutlicht Amazon auf seiner Webseite: „Falls die Arbeitsleistung nicht ihren Standards entspricht, lehnen Sie die Arbeit einfach ab und bezahlen den Arbeiter nicht.“

### Quo vadis Amazon?

Es geht um mehr als um unsere zukünftigen Arbeitsbedingungen. Das Prinzip Amazon beeinflusst unser gesamtes Leben. Ähnlich wie der Fordismus nicht nur die Arbeit am Fließband in Einzelprozesse zerhackt und unter den Gesichtspunkten der Optimierung neu zusammengesetzt hat, findet wieder eine Arbeitsreorganisation mit Auswirkungen auf die Produktion und Zirkulation bis hin zu einer menschenfeindlichen Neugestaltung von Lebensweisen und des Konsum- und Freizeitverhaltens statt. Amazon will unsere Lebensgewohnheiten in Gänge umstrukturieren: Der Mensch als umfänglich verwert- und stimulierbare Ressource: Kund\*in, Arbeitnehmer\*in und Datenspende\*r\*in.

Die ökonomische Durchdringung findet durch die vollständige Vernetzung und Auswertung der Daten statt. Ein Beispiel ist der Ebook-Reader von Amazon, der laufend Daten ermittelt über Auswahl der Bücher, Lesetempo, gelesene Seiten, aber auch Leseorte und -position. Wollen sich Kund\*innen dieser Kontrolle entziehen, verschwinden die gekauften Bücher mit Aufkündigen des Amazon-Accounts vom Gerät. Die „smarte“ Umgebung, in der zukünftig alle uns umgebenden Geräte vernetzt sein werden, stellt unsere unauflösbare Verbindung zu den Datenzombies sicher. Es gibt kein Leben außerhalb dieses Netzes, so die Vorstellung von Amazon und Co. Amazon belauscht uns zukünftig permanent mit seinem Raumlautsprecher „Echo“. Seit 2014 bietet Amazon dieses selbst-entwickelte intelligente Abhörsystem an: Ein mit hochempfindlichen Mikrofonen bestückter Zylinder steht irgendwo zentral in der Wohnung und lauscht ständig in Erwartung des Codeworts „Alexa“, mit dem Assistentin Alexa dann auf Zuruf für uns auf Suche ins Internet geht, online einkauft, oder andere Dinge für uns regelt. Die erfolgreichen Vorbilder in Form von Smartphone-Apps sind Apples „Siri“ oder Googles „Now“.

### Disruption und Monopol

Wer Amazons Entwicklung verfolgt, kommt kaum hinterher: das Unternehmen wächst schnell, aggressiv und in unerwartete Richtungen. Deutlich wird, dass die Vision des „Allesverkäufers“ (Stone 2013) sich nicht nur auf die Umwälzung des Buch- oder Einzel- und Versandhandels bezieht. Amazons Plattform zeigt ähnlichen wie Share Economy Protagonisten AirBnB (Übernachtungen) oder

Uber (Fahrten) die Gesetzmäßigkeit der radikalen Machtkonzentration im Netz: „The winner takes it all.“ Der größte Anbieter der Branche macht alleine das Geschäft, es macht keinen Sinn, zwei Amazons zu haben. Hierfür wirkt der Netzwerkeffekt, bei dem ein großes Angebot und eine große Nutzer\*innenschaft selbstverstärkend für eine weiter steigende Attraktivität der Internet-Plattform sorgen – scheinbar ungebremst, da Dienstleistungen im Netz ohne Zusatzkosten quasi ortsunabhängig organisiert werden können. Ein Phänomen mit dramatischen Konsequenzen für die Arbeitswelt. Im Einzelhandel fallen durch die erdrückende Dominanz von Amazon allein in Deutschland zehntausende Jobs weg – wahrscheinlich ein Vielfaches der bei Amazon neu geschaffenen Stellen.

Der verdrängende und zerstörende Charakter von Amazons Marktstrategie wird am Beispiel des Buchhandels und des Verlagswesens besonders deutlich. Durch einen erbarmungslosen Preiskampf insbesondere in Ländern ohne Buchpreisbindung und die bequeme und schnelle Zustellung hat Amazon reihenweise Buchhandlungen aus dem Geschäft gekickt. Jetzt beginnt Amazon mit eigenen, in der realen Welt begehbaren Book Stores den so „bereinigten“ Offline-Markt für Bücher zu erobern. In der Phase der Koexistenz werden der Konkurrenz zerstörerische Bedingungen für eine gute Platzierung ihrer Angebote auf Amazons Webseite aufgenötigt. Das funktioniert deshalb so problemlos, weil für viele Amazon der Quasi-Standard für ihre Shopping-Suchmaschine ist. Als Verleger bietet Amazon Autor\*innen an, ihre Werke zu derzeit günstigen Konditionen im self-publishing-Verfahren bei Amazon direkt zu verlegen. Ob diese Konditionen bleiben, wenn Amazon auch diesen Markt „gesäubert“ hat, darf bezweifelt werden.

### Was tun?

Die Fragen, die wir in diesem Artikel aufgeworfen haben, sind weder neu, noch werden sie von uns als erste gestellt: Seit mittlerweile fast zehn Jahren kämpft ein leider noch zu kleiner Teil der Arbeiter\*innen an deutschen Amazon-Standorten darum, nicht als Teil der Maschine angesehen und behandelt zu werden, sondern angemessene Arbeitsbedingungen und Entlohnung zu erhalten. Diese Aktiven organisieren sich mehrheitlich in der Gewerkschaft und vernetzen sich - auch völlig autonom - international mit Kolleg\*innen aus Frankreich, Italien, Spanien und Polen. In verschiedenen deutschen Städten wie Kassel, Leipzig und Berlin haben sich zur Unterstützung dieser Kämpfe Solidaritätsbündnisse gebildet, die die Vernetzungsbemühungen unterstützen und zeitgleich zu Streiks Öffentlichkeit herstellen. Im Sommer 2014 unterschrieben 1500 deutschsprachige Schriftsteller\*innen wie Juli Zeh einen Protestbrief an Amazon, in dem sie dem Konzern Erpressung vorwarfen. Gleichzeitig riefen sie die Verlage dazu auf, sich zu organisieren und sich nicht dem Monopolstreben zu unterwerfen. Parallel dazu wurde ein Protestbrief in den USA von 909





## Arbeitsbedingungen bei Foxconn

Schriftsteller\*innen wie Stephen King publiziert. Schriftsteller\*in 3.0 müsse bedeuten, sich neben dem Schreiben gesellschaftspolitisch gegen Konzerne wie Amazon zur Wehr zu setzen, äusserte eine der Organisator\*innen der Proteste Nina George. Clickworker\*innen auf Mechanical Turk und Co haben mittlerweile eigene Plattformen zur Vernetzung und Bewertung von Auftraggeber\*innen gegründet.

Wir begrüßen all diese Initiativen und wünschen uns mehr davon. Amazon bietet sich hierfür besonders an. Denn neben den Eigenheiten des Unternehmens ist auch klar, dass es nicht nur um eine Kritik an einem Unternehmen geht. Denn in Zeiten, in denen mit den Hartz IV-Reformen Deregulierung und Druck auf Arbeitnehmer\*innen und Erwerbslose enorm gestiegen sind, in denen seit Jahren Arbeitsschutz-Lockerung voran getrieben werden, wo die staatliche und privatwirtschaftliche Überwachung weit fortgeschritten ist, ist Amazon eine Art Prototyp: es verstärkt ohnehin vorhandene Tendenzen spürbar und präsentiert diese in Reinform. Es besteht dringend Handlungsbedarf und die beschriebenen Entwicklungen geben der radikalen Linken Hausaufgaben auf. Eine gemeinsame Diskussion unserer Analyse, Bewertung, von Definition von Partner\*innen im Kampf gegen dieses Unternehmen und seine Vorgehensweise so-

wie die Entwicklung von Strategien der Gegenwehr sind geboten!

Somit kehren wir zum Ausgangspunkt zurück: jede Innovation von Amazon bringt auch Ansatzpunkte für die Intervention: Stellt Euch vor, die streikenden Kolleg\*innen erhalten im Vorweihnachtsgeschäft massive Unterstützung von „draußen“. Stellt Euch vor, an einem der Amazon-Standorte - jetzt auch fahrnah in diversen Innenstädten wie München, Berlin und demnächst wohl auch Dortmund und und und ist für einen Tag lang keine Auslieferung möglich, weil die Zufahrt verstopft ist. Stellt Euch vor, das Kaufportal der Amazon-Webseite liegt lahm. Stellt Euch vor, es gibt ein kollektiv formuliertes NEIN, das sich dem Prinzip Amazon entgegenstellt - deutlich wahrnehmbar für Amazon-Chef Jeff Bezos und all seine Nachahmer\*innen - das wäre eine antikapitalistische (Weihnachts-)Überraschung!

**Wir wünschen uns nicht nur zu Weihnachten Widerstand von A-Z.  
Das Prinzip Amazon angreifen!  
Die Zukunftsvision Amazon zerstören!**

*AG Amazon Attack  
(ungekürzte Version auf [capulcu.blackblogs.org](http://capulcu.blackblogs.org))*

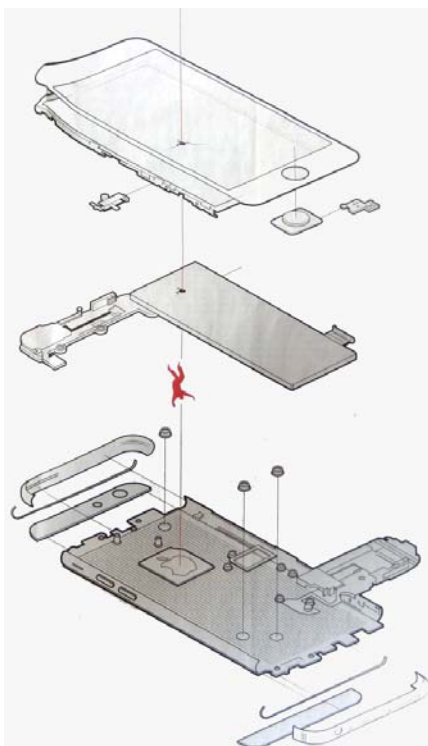
## Arbeitsbedingungen bei Foxconn

*Xu Lizhi, 24, ist Bauernsohn, Wanderarbeiter und Dichter. Am Tag schraubt er bei Foxconn iPhones zusammen, nachts verleiht er dem Bodensatz der chinesischen Gesellschaft eine Stimme. Bis er sich aus dem Fenster stürzt.*

Foxconn ist der weltweit größte Auftragsfertiger für Elektronik mit mindestens 1,3 Millionen Beschäftigten. Es ist das Tochterunternehmen von Hon Hai Precisions Industry, das 1974 von Terry Gou in Taiwan gegründet wurde. Fox Connectors – so schnell wie ein Fuchs sollen die Anschlüsse hergestellt werden für Marken wie Apple, Canon, Cisco, Dell, Hewlett Packard, Intel, Lenovo, Microsoft, Motorola, Panasonic, Nokia, Samsung und Sony. Produktionsstätten befinden sich in Brasilien, Indien, Malaysia, Japan, Australien, Ungarn, Slowakei, Tschechien und der Türkei. Über 1 Million Beschäftigte arbeiten in China. Es sind überwiegend Wanderarbeiter\*innen und sie sind sehr jung. Das Fabrik- und Wohnheim-Regime ist als pure Sklaverei-Arbeit zu bezeichnen, unter militärischer Struktur wird grenzenlos ausgebeutet.

Schätzungen nach stellte Foxconn 2011 50% aller Elektronikprodukte weltweit her, mit vielen Unternehmensgruppen und einem zentralen Management als eigenes Unternehmen. Das Meiste der

Elektronik, die wir in den Händen halten, von Laptops, Desktops, Tablets, Smartphones, MP3-Playern, Kameras, Spielkonsolen, Fernseher, Autoelektronik, Gesundheits-elektronik stammt aus dieser Produktion. Sie entwickeln auch biotechnologische Produkte, Produkte der Wärme-



*Vor vielen Jahren  
betrat er diese aufblühende Stadt  
Auf dem Rücken sein Bündel  
Voller Mut und Kraft*

*Mir ging es gut, als ich kam  
Mir geht es gut, jetzt wo ich gehe*

*Eine Schraube fällt zu Boden  
In dieser Nacht der Überstunden  
Fällt schnurgerade  
Mit einem leisen Pling  
Keiner wird aufblicken  
So wie beim letzten Mal  
Als in einer Nacht wie dieser  
Ein Mensch zu Boden fiel*





übertragung und Funknetze, betreiben Materialforschung und expandieren weiter in andere Bereiche.

Die Selbstmordserie 2010 brachte die Arbeitsbedingungen an die Öffentlichkeit, aber seitdem hat sich leider kaum etwas verändert wie Interviews mit Arbeiter\*innen zeigen. Auch Apple kam in Verruf, weil sie alle Produkte von Foxconn fertigen lassen.

Es gibt Arbeitsgesetze in China die sowohl einen Mindestlohn festlegen, die die Anzahl der Überstunden, die Arbeitsbedingungen und Vergütungen von Praktikant\*innen, Arbeitsschutzbedingungen und vieles mehr regeln, aber bei diesem Riesenkonzern wird die Einhaltung nicht kontrolliert. Interviews mit den Beschäftigten zeigen die Bedeutungslosigkeit dieser Gesetze.

100 Überstunden im Monat gehörten vor den Selbstmorden zu gängiger Praxis, nach den Selbstmorden waren es noch 80 und Foxconn lässt sich eine eidesstattliche Erklärung unterschreiben, dass die Überstunden freiwillig gemacht werden. Die Überstunden werden zum Teil nicht bezahlt, weil die Vorgaben nicht erfüllt sind und es den Arbeiter\*innen angelastet wird, dass sie zu langsam arbeiten und selbst verschuldet Überstunden anfallen. Es wird davon ausgegangen, dass 50% der Beschäftigten Praktikant\*innen sind, die zu noch schlechteren Konditionen arbeiten müssen. Sie werden oft über die entsprechenden Schulen angeworben, eine Prüfungszulassung nur nach einem längeren Praktikum ausgesprochen, die Arbeitsschutzbestimmungen – Praktikanten dürfen nicht mit giftigen Stoffen arbeiten – nicht eingehalten, sie müssen mit Substanzen wie Blei, Nickel, Zyanid und Ammoniak arbeiten. Unfälle werden vertuscht.

Im Jahr der erhöhten Selbstmorde 2010 wurde eine Lohn-erhöhung von 30% verkündet – vor der Erhöhung lag der Durchschnittsverdienst bei 1100 Yuan, danach bei 1200 Yuan. Wenn sie 1800 verdienten, stieg der Lohn auf 2000, dafür wurden Quartalsboni abgeschafft und andere Zulagen. Die Produktionsvorgaben wurden auf jeden Fall erhöht. Es wurde ein Mitarbeiterbetreuungs-zentrum und eine Mitarbeiter-Hotline eröffnet, an die sich Hilfesuchende wenden konnten. Da das System hierarchisch organisiert ist, gelangten alle Beschwerden von oben wieder an die entsprechenden Vorgesetzten, über die sich beschwert worden war und der Druck auf die Arbeiter\*innen erhöhte sich noch. Das sog. Betreuungsnetz führte nur zur mehr Kontrolle der Beschäftigten. Foxconn organisierte auch „Massengelöbnisse gegen Selbstmorde“ durch, in dem dem Leben gehuldigt, die Firmentreue beschworen und das Individuum vergöttert wurde, Zitate des Firmenchefs wurden vorgebetet, er als Großvater tituliert.

Foxconn ist mit einer sehr hohen Fluktuation konfrontiert – ein Ergebnis der Betriebsführung. Die Arbeiter\*innen empfinden die Arbeit als langweilig, mühsam und unmenschlich. Jeden Tag machen sie vier- bis fünftau-

send Mal dieselbe Bewegung, es ist verboten rumzulaufen, gesprochen werden darf nicht. Es werden militärisch genaue Vorgaben gemacht, wie z.B. der Arbeitsstuhl muss ordentlich stehen, nicht jenseits der gemalten gelben Linie auf dem Boden. Es wird kontrolliert, ob die Arbeitskleidung ordentlich und sauber ist. „Wir müssen noch mehr wie Maschinen sein als die Maschinen“ – Pausen gibt es so gut wie keine, zur Toilette darf nur nach langer Voranmeldung gegangen werden, die Klimaanlage dient der Belüftung der Maschinen, Kündigungen sind nur mit Erlaubnis und hohem bürokratischem Aufwand zu erhalten und es gibt keine Möglichkeit des Erholens nach der Arbeit. Das Wohnheim ist die Verlängerung der Werkbank, sie sind wie Gefangenenlager organisiert. Einchecken ins Wohnheim geht nur mit Magnetkarte, Freunde oder Verwandte haben keinen Zugang, ohne Checkkarte verliert man die Zugangsberechtigung, die Kleidung darf nicht selbst gewaschen, ein Föhn nicht benutzt werden, um 23 Uhr müssen alle wieder im Wohnheim sein, niemand wohnt mit Menschen aus derselben Herkunftsgegend zusammen – die Menschen werden einsam, verlieren ihre persönliche Freiheit und die sozialen Beziehungen – das ist das System.

» *Foxconn dressiert ihre Körper, beeinflusst ihre Persönlichkeit, formatiert ihre Gehirne und verändert ihr Denken.*“

(iSlaves, Pun Ngai, 2013)

Es herrscht eine Kultur der vorgeschriebenen Verhaltensformen und bei Missachtung gibt es einen klaren Bestrafungskatalog wie Beschimpfung, Strammstehen, Aufsaugen von Zitaten von Terry Gou, öffentliche Selbstkritik. Die Disziplinierung wird von einer ideologischen Umerziehung flankiert: Mühsal ist die Grundlage. Die Kultur des Gehorsams wird über Sicherheitspersonal und Überwachungskameras sichergestellt. Das pyramidenförmige Managementsystem funktioniert auf drei Ebenen, wobei die Arbeiter\*innen den Sockel der Pyramide bilden und streng überwacht und geführt werden. Wenn bei Foxconn etwas falsch läuft, ist immer die Ebene drunter verantwortlich. Der Werkschutz wendet häufig körperliche Züchtigung an, es gibt Schläge und Ohrfeigen.

Das strenge Fabrikssystem funktioniert wie ein Knast. Ein Arbeiter betrat unvorsichtigerweise den Rasen, gleich kam der Werkschutz und verpasste ihm einen Elektroschock mit einem Taser und sie traten auf ihn ein. Die Volkspolizei hat Terry Gous Gelände keinen Zutritt, die Rolle von Gesetz und Polizei übernimmt der Werkschutz. Wenn Beschäftigte die Nr. 110 wählen, werden sie automatisch an die unternehmenseigene Sicherheitsabteilung umgeleitet.

Die Bewerbung funktioniert wie eine Rekrutierung: Menschen müssen sich ausziehen, werden auf Beweglichkeit und Narben untersucht – die Bewerber\*innen haben das Gefühl als eine Ware behandelt zu werden.





## Über den technologischen Angriff und die Nacktheit

Das kommunistische Manifest sah die Arbeiterklasse auf das „nackte Leben“ reduziert. Und zwar durch den Angriff der industriellen Revolution und ihrer politischen Ökonomie. Gegen die Vorstellungen seiner Verfasser war das aber nicht das Ende der Geschichte, sondern nur eine Episode. Es folgten epochale Offensiven, die bei der Entblößung der Menschen in jeweils tiefere Dimensionen vorzudringen versuchten. Deren Diktatur der Nacktheit wollen wir kurz an zwei exemplarischen Zugriffen auf den Alltag skizzieren: die Familienrationalisierung der Eheleute Gilbreth unter dem tayloristischen technologischen Angriff vor hundert Jahren und Zuckerbergs nudge-förmig und postmodern weichgespültes Diktat der Entblößung des Innersten. Denn die Nacktheit ist nicht unwichtig. Sie ist die Utopie der Entblößung, die die Kampfstrategien ihrer selbsternannten Avantgarden leitet.

Frank und Lillian Gilbreth waren Mitarbeiter\*innen Taylors (sequenzielle Reorganisation von Verhalten, grundlegend für das Fließband). Sie hatten als Berater von Konzernen und Regierungen weltweit großen Einfluss. Sie trieben die tayloristische Strategie der Verhaltensrationalisierung mit unerbittlicher Konsequenz auch in ihre eigene Familie. Demonstrativ, propagandistisch, als öffentliches Vorbild für alle. Unter Verwendung von Filmen „zwangen“ sie sich und –nach Art des „aufgeklärten Despoten“ ihre Kinder, den gesamten familiären Tagesablauf vom Waschen, über Frühstück bis zum Abendessen so zu rationalisieren, dass überflüssige Bewegungen vermieden wurden. Kein „waste“, keine Vergeudung. Eine Vokabel des Abscheus im damaligen Progressismus. Folgt uns, Familien in aller Welt! Die Leitlinien der Diktatur waren Effizienz und die Vermeidung von Verschwendung. Empathie, Liebe, Verständigung fielen wie das sündige, verschwendungssüchtige Fleisch vom Gerippe der Rationalität. Zurück blieb ultimative Nacktheit und Offenheit.

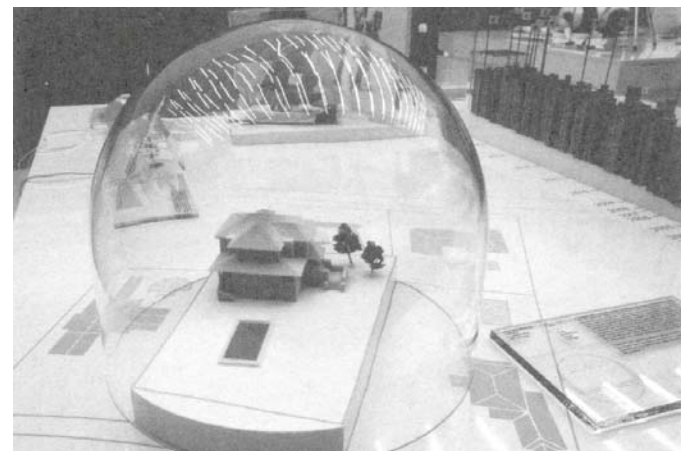
Facebooks Zwang zur Entblößung und zum Outen des Innersten ist ein Replay auf einer neuen historischen Stufe. Er und seine CEO Cheryl Sandberg exerzieren es propagandistisch vor, oder besser: geradezu missionarisch. Sie erzählen dir alles aus ihrer Familie, von Familienplanung, Leid, Siechtum, Tod, und Begräbnis und sagen damit: oute dich, bring dein Innerstes zutage, speise es ins Netz ein und verbinde Dich so über Facebook mit allen anderen zum Outen gezwungenen Menschen der Welt. Wie schon Taylor und die Gilbreths, so kommt auch Facebook mit einem messianischen Heilsversprechen für eine in ultimativer Nacktheit kommunikativ vereinten Welt. Das geht in alle Bereiche: Facebooks brandneues „Headquarter“ in Menlo Park: nüchtern nackt und durchsichtig fast bis auf die Knochen, jede(r) sieht alles.

Oder Zuckerbergs Vorstellungen von Schule (in die er auch seine „großzügige“ Schenkung von 45 Mrd. \$ stecken will): alle Eigenheiten, alle Schwächen müssen ra-

dikal auf den Tisch, offen für den Einsatz digitaler Strategien zur (Selbst-)Verbesserung. Kinder entblößt bis ins Innerste.

Diese Beispiele machen plastisch, wie die Stufenleiter der historischen Abfolge von Innovationsoffensiven immer tiefer ins Leben und ins Innere der Menschen greift, um es unter dem Zugriff der neuen Technologien bis an jeweils neue Grenzen der Nacktheit auszuforschen, zu beherrschen und zu verwerten. Inquisition ist nichts dagegen, aber sie gehört in diesen historischen Prozess. Wie immer man zum späten Foucault stehen mag: er hat den inquisitorischen Zwang zur beichtförmigen Selbstentblößung in seinen Vorlesungen zur Hermeneutik eindringlich und gut beleuchtet.

„Krieg“ zur Schaffung neuer Mentalitäten, so nannte Taylor das ausdrücklich. Krieg ist es auch heute. Ein oft subtiler Krieg. Die verblüffenden Ähnlichkeiten der beiden Innovationsoffensiven, oder technologischen Angriffe auf unterschiedlichen historischen Niveaus sind frappierend. So stellen sich ihren Strategien“ der Entblößung dar als historischer „Fortschritt der Nacktheit“, techno-ökonomisch gesehen. Wenn wir gebührend darauf antworten, können sie sich warm anziehen.



*Modell der Zuckerbergvilla - Zuckerberg kaufte zur Wahrung seiner Privatsphäre alle vier angrenzenden Nachbar-Villen auf.*





## Facebook Deutschland „gehackt“

### Unbekannte haben in der Hamburger Innenstadt die Deutschlandzentrale von Facebook „gehackt“

Als Diskussionsbeitrag in der Debatte um Facebook geben wir den auf [linksunten.indymedia.org](https://linksunten.indymedia.org) veröffentlichten Fremdbeitrag zu einer Aktion wieder:

#### Dokumentation:

Verfasst von: *still not loving facebook.*

Verfasst am: 13.12.2015 - 11:49.

Geschehen am: Samstag, 12. Dezember 2015.

<https://linksunten.indymedia.org/de/node/162073>

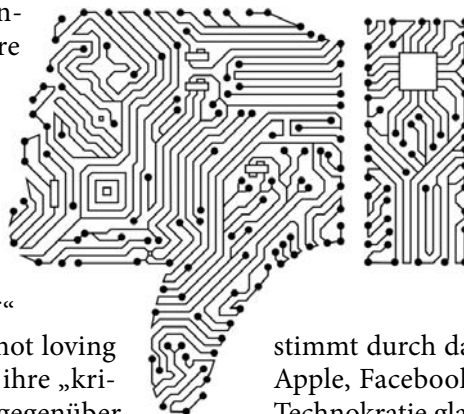
#### Ugly Facebook - FUNDAMENTAL DISLIKE //

#### Wir haben das „Portal“ von Facebook Deutschland „gehackt“.

*Als größere Gruppe selbst gewählter Freund\*innen haben wir gestern am frühen Samstagabend mit reichlich Steinen und Farbe in der Hamburger Innenstadt (Caffamacherreihe 7) die Glasfront der Deutschlandzentrale von Facebook „zerhackt“. Mit Rauch haben wir die Cops der nur 70 Meter entfernten Polizeiwache im Nebel gelassen.*

Mark Zuckerberg ist letzte Woche mit Anfang 30 in Elternzeit gegangen – schön für ihn. Seine weiblichen Mitarbeiter drängt der Facebook-Chef hingegen, den Zeitpunkt der Mutterschaft per social freezing auf weit nach 40 zu verschieben, um die Arbeitskraft junger Frauen „ohne Karriereknick“ länger ausbeuten zu können. Verpackt als Hilfe zur Selbstbestimmung der Frau erhöhen Facebook und Apple als erste Arbeitgeber mit der „Kostenübernahme“ zum Einfrieren der Eizellen den Druck auf ihre Mitarbeiterinnen zur Selbstoptimierung als Arbeitskraft. Sie sollen „im leistungsfähigen Alter“ nicht mehr wegen Familienplanung „ausfallen“. Aber das nur am Rande.

Es gehört in unseren Kreisen zum guten Ton, Facebook „eigentlich doof“ zu finden. Mit Äußerungen wie „still not loving facebook, but ...“ tragen viele von uns ihre „kritische“ Gesinnung dem IT-Giganten gegenüber konsequenzlos vor sich her. Alle wissen, dass Facebook keinerlei Privatsphäre respektiert. Es reicht, die Nutzungsbedingungen zu studieren: Facebook speichert unseren Aufenthaltsort (GPS- und netzwerkbasierend), liest Textnachrichten und Anrufprotokolle sowie Netzwerk-Verbindungen, nimmt Videos, Fotos und Ton auf, liest und verändert selbständig Kontaktdaten sowie Kalendereinträge ohne die Nutzer\*in zu informieren, liest die Einstellungen anderer Dienste auf dem Smartphone, greift auf andere aktive Apps zu und lädt ohne Benachrichtigung Dateien runter, ...



Facebook analysiert unsere Vorlieben und Interessen und stellt daraus einen individuell auf uns abgestimmten Nachrichtenstrom zusammen. Informationstechnisch bewegen sich viele mittlerweile komplett in so gefilterten Facebook-Blasen, deren Dynamik Facebook bestimmt. Klassische, nicht personalisierte, redaktionell bearbeitete und zusammengestellte Nachrichten verlieren immer weiter an Bedeutung. Facebook lässt immer mehr Journalist\*innen direkt für seine Plattform Nachrichten verfassen. Facebook bestimmt dann, wer sie in welcher Form erhalten wird.

Du darfst dich bei uns sozial vernetzen, aber was du zu sehen bekommst, wer und welche Mitteilung bei dir auftaucht und wer deine wirklichen Freunde sind, das entscheiden wir. Wer das Internet kontrolliert, kontrolliert nicht nur das Wissen der Menschheit sondern beeinflusst damit auch deren Ansichten, Vorlieben und Gewohnheiten – alles hochgradig individualisiert.

#### Viel zu abstrakt

Alle wissen, dass Facebooks Manipulationen von Kommunikation komplett übergreifend sind. Einer staatlichen Behörde würden wir niemals widerstandslos eine solche Lenkungsmacht einräumen. Aber niemand kümmert sich darum, weil dies in der Regel erst „zukünftig“ einen negativen, persönlich „spürbaren“ Effekt haben wird. Wenn der manipulative Eingriff in unser Leben verlockend „smart“ genug ist, will niemand ernsthaft an der massiven Einschränkung unserer Selbstbestimmung Anstoß nehmen. Die Entwicklung des Internet geht deutlich schneller voran, als sich das Bewusstsein der Menschheit für die Konsequenzen der Digitalisierung herausbildet. Schon lange wird die Geschwindigkeit der technologischen Entwicklung maßgeblich mitbestimmt durch das, was die Alpha-Männer von Amazon, Apple, Facebook, Google und anderen aus dem Tal der Technokratie glauben, uns zumuten zu können: „Die Unternehmenspolitik ist es bis genau an die Grenze zu gehen, wo es den Leuten unheimlich wird, aber nicht darüber hinaus.“, so Google-Manager Eric Schmidt.

Facebooks Übergriffigkeit lässt sich nicht allein mit dem an Bedeutung schwindenden Begriff der Privatsphäre fassen. Der Eingriff in unsere Informations-, Erfahrungs-, Arbeits-, Freizeit- und Gefühlswelt reicht viel weiter. Er wird unser Leben massiv fremdbestimmen und vollständig neu ordnen – ohne dass eine bewusste





Abwägung zwischen Bereicherung und Entmündigung stattfindet.

*Das ist dir zu abstrakt und zu vage?*

Ok - da unsere Vorstellungskraft nicht annähernd so weit reicht, wie die jener Technokrat\*innen, die aktiv an einer Welt arbeiten, in der nur noch technologische Lösungen für gesellschaftliche Probleme zulässig sind, verbleiben wir im Hier und Jetzt:

Bei der Anfrage auf Löschung rassistischer Postings: „Friss Scheiße Du syrische Drecksau“ und „Gebt den Sicherheitskräften endlich Schusswaffen und knallt diese Pseudo-Flüchtlinge ab“ gibt sich Facebook als Bewahrer der freien Meinungsäußerung und antwortet: „Wir haben den von Dir wegen Hassbotschaften gemeldeten Beitrag geprüft und festgestellt, dass er nicht gegen unsere Gemeinschaftsstandards verstößt.“ Dass sich Facebook hierbei nicht wirklich der Neutralität verpflichtet fühlt, sollen im Folgenden drei Beispiele verdeutlichen:

### **Verfolgung und Behinderung von Fluchthilfe zusammen mit Europol**

Im April 2015 hat der Europäische Rat beschlossen, gegen ein „Anlocken“ von Flüchtlingen vorzugehen. Zur Verhinderung einer Kontaktaufnahme von Flüchtenden mit Fluchthelfer\*innen hat Europol eine Kooperation mit Facebook und Twitter begonnen. Seit dem 1. August sind bei der „Meldestelle für Internetinhalte“ (IRU) innerhalb von Europol zusätzliche Stellen eingerichtet worden, die die sozialen Medien nach Fluchthilfeaktivitäten durchforsten. Werden die Mitarbeiter\*innen fündig, soll zukünftig direkt die Löschung erfolgen. Darüber hinaus soll Europol auch direkten Zugriff auf die Tracking-Daten bei Facebook erhalten ohne diese bei den jeweiligen Mitgliedsländern anfordern zu müssen. Die „Meldestelle“ soll dem „Europäischen Zentrum zur Terrorismusbekämpfung“ (ECTC) untergeordnet werden. Das Vorhaben wurde wohlgermerkt noch vor den Anschlägen in Paris beschlossen! Dafür braucht es keinen Ausnahmezustand. Das ist nun europäischer Normalzustand.

### **Real-Life-Experimente zur Verhaltensökonomie**

Im Juni 2014 kommt raus, dass Facebook über längere Zeit die Seiten von 700.000 Nutzer\*innen psychologisch manipulierte – ohne dass die Nutzer\*innen davon wussten. Dieser Gruppe wurden vornehmlich positive Posts ihrer Facebook-Freund\*innen gezeigt. Negative Posts erhielten ein schwächeres Ranking bzw. wurden ganz unterdrückt. Dann wurde beobachtet wie sich dieser algorithmische Stimmungs-Aufhellung auf das Kommunikationsverhalten der so manipulierten Nutzer\*innen auswirkte – und oh Wunder: Sie äußerten sich durchgängig positiver in ihren eigenen Postings verglichen mit einer genauso großen Gruppe negativ-manipulierter Nutzer\*innen.

Im Guardian äußert sich eine Facebook-Sprecherin zu dem Skandal. Ziel des Experiments sei es gewesen „unser Dienstleistungen zu verbessern und die Inhalte, welche die Leute auf Facebook sehen, so relevant und ansprechend wie möglich zu gestalten.“ Weiter sagte sie „ein Großteil davon besteht darin zu verstehen, wie die Nutzer auf verschiedene Arten von Inhalten reagieren, je nachdem ob sie eine positive oder negative Tonalität haben; ob es Neuigkeiten von ihren Freunden oder Informationen von Seiten sind, denen sie folgen.“ Facebook mache viele derartiger Verhaltensexperimente und außerdem seien diese Experimente, in die die Nutzer\*innen ohne ihr Wissen involviert werden, durch die Nutzungsbedingungen abgedeckt.

Wie weit die gezielte Beeinflussung von Unzufriedenheit bei Facebook jenseits von „Experimenten“ zur Verhaltensbeeinflussung geht, zeigt sich nur zwei Monate später:

### **Informationelle Aufstandsunterdrückung**

Am 9. August 2014 wurde in Ferguson der 18-jährige Michael Brown bei einer Polizeikontrolle erschossen. Eine Polizeistreife hielt ihn an, weil er es wagte, auf der Straße statt auf dem Bürgersteig zu laufen. Während der Diskussion löste sich ein Schuss aus dem Streifenwagen. Brown floh und wurde dabei von einem Polizisten von hinten erschossen. Michael Brown war unbewaffnet und er war schwarz.

Bereits am nächsten Tag versammelten sich die schwarzen Bürger\*innen der Stadt zur Mahnwache, der sich 150 Polizisten in gepanzerter Montur entgegen stellten. Die Stimmung heizte sich auf, die Lage geriet außer Kontrolle, es kam zu Straßenschlachten und Plünderungen. Am 11. und 12. August setzte die Polizei Panzerfahrzeuge, Blendgranaten, Rauchbomben, Tränengas sowie Gummigeschosse gegen die aufgebrachte Menge ein. Die Bilder von der martialischen Aufstandsbekämpfung gingen weltweit durch die Medien und natürlich auch durch die sozialen Medien. Aber nicht durch alle sozialen Netzwerke gleichermaßen.

Zeynep Tufekci, Dozentin an der Uni in North Carolina, untersucht die politische Macht durch algorithmische Nachrichtenfilterung. In einem Beitrag auf dem Bloggingportal Medium konstatiert sie, dass in ihrem Facebook-Stream Ferguson kaum auftauchte, während es auf Twitter beinahe kein anderes Thema gab. Das lag aber nicht daran, dass die Leute auf Facebook nichts dazu schrieben.

Der *Edgerank*-Algorithmus, der laut Facebook die Neuigkeiten nach personalisierter Relevanz aufbereitet, schien das Thema einfach herausgefiltert zu haben.





## Facebook und die Bewegungslinke

Was, wenn Facebook in Augenblicken aufquellender sozialrevolutionärer Dynamik seine Dienste in noch viel stärkerem Maße gegen uns wendet bzw. selektiv ganz verweigert? Wollen wir uns erst dann eigene, unabhängige Techniken der Wissensverbreitung und Kommunikation aneignen?

Es ist schon erstaunlich genug, dass auch der autonomen Bewegung die Bequemlichkeit einer Kommunikationsplattform und die gefühlte informationelle Mainstream-Zugehörigkeit wichtiger erscheint als ihre Autonomie, aber dass wir aktiv via Facebook der Repression zuarbeiten, das geht uns dann hoffentlich doch zu weit! Oder nehmen wir die über Facebook vermittelte Behörden-Kooperation und Unterwanderung linker Widerstandsbewegungen hin, während wir als Anna und Artur weiterhin lautstark jede „direkte“ Zusammenarbeit mit Verfolgungsbehörden für undenkbar erklären? Das erscheint uns wenig glaubwürdig und vor allem wenig sinnvoll.

## Widerstand digital + analog = real

Es regt sich Widerstand – selbst gegen Facebook! „Zuck off“ wird dem Facebook-Chef Zuckerberg in Indien entgegen gerufen. Dort kämpfen aktuell Aktivist\*innen mit viel öffentlicher Unterstützung gegen Facebooks Projekt internet.org, mit dem Facebook auch in entlegeneren Gegenden den Armen ein „kostenfreies“ Netz zur Verfügung stellen will. Stein des Anstoßes: Facebook lässt in diesem „gemeinnützigen Netz für alle“ nur 35 Webseiten sichtbar werden – Facebook an erster Stelle. Der Zugang zum Rest der (Netz-)Welt bleibt versperrt. Mark Zuckerberg reagiert zynisch, pragmatisch, großkotzig auf den Vorwurf der Zensur und Lenkung: „Lieber ein bisschen Internet als gar keines.“

Der Widerstand gegen diese zugespitzte Form der Netz-Nicht-Neutralität ist nicht spurlos geblieben. Vier der von Mark Zuckerberg auserwählten Anbieter, darunter die Times of India haben sich bereits aus dem Facebook-Projekt zurückgezogen, da sie den Vorwurf der Teilhabe an „wirtschaftlichem Rassismus“ und „Landnahme“ (landgrab) nicht auf sich sitzen lassen wollten.

Aber macht ein symbolischer, nicht-digitaler Angriff auf einen Giganten der vermeintlich digitalen Welt wirklich Sinn? Ja, macht er – die Unternehmensführung von Google war empfindlich getroffen, als Gentrifizierungsgegner\*innen die Google-Busse stoppten und angriffen: Öffentlich wahrnehmbarer Protest gegen den astronomischen Anstieg der Wohnkosten im Umkreis der Haltestellen dieser Shuttle-Busse, die jeden Morgen Tausende Google-Mitarbeiter\*innen aus der Umgebung von San Francisco zum Unternehmenssitz im Silicon Valley bringen. Darauf folgende Demonstrationen zwangen Google

sogar ein konkretes Bauvorhaben in San Francisco fallen zu lassen. Auch Googles erste Version der Datenbrille glasses ist maßgeblich an der breiten öffentlichen Wirkung der Kampagne ihrer Gegner\*innen gescheitert und wieder vom Markt genommen worden. Aktivist\*innen in den USA hatten Datenbrillenträger\*innen als glassholes diffamiert und ihnen teils handgreiflich die Brille von der Nase geholt. In vielen angesagten Kneipen und Clubs hatten glassholes daraufhin Hausverbot.

Eine eintägige militante Autobahnblockade in unmittelbarer Flughafennähe der Taxifahrer\*innen gegen die Taxi-App *Uber* in Paris hat den letzten Ausschlag zu deren Verbot in Frankreich gegeben.

Anfang letzten Monats haben Aktivist\*innen das Headquarter von Airbnb in San Francisco besetzt, quasi um die Kämpfe für bezahlbaren Wohnraum an den Ort zu tragen, der in wachsendem Ausmaß für Zwangsräumung und Vertreibung mitverantwortlich ist.

## Join the real-life-hacking-team

Wir sehen die Notwendigkeit, uns gegen die digitale Kontrolle und den Versuch der Übernahme unseres Lebens aktiv zu wehren aber auch darüber hinaus gegen dieses System und seine Geschäftspartner vorzugehen. Eine Rebellion gegen diese Welt wird nicht durch die Reform des Internets stattfinden.

- Komm raus aus der entmündigenden Enge der Fremdbestimmung
- Facebook, Google, Apple, Amazon and friends vom Netz nehmen
- Beteilige Dich am Gegenangriff sowie am Aufbau von Alternativen
- „Das Netz ist kaputt“ - Mach neu !
- Für eine freie, unabhängige Kommunikation
- Für die Autonomie
- Gegen jede Herrschaft

*Hackers unite and take over - ob digital oder analog – we stay anonymous*

**PS: If you LIKE our action, don't share it on facebook  
If you DISLIKE or don't know what this is all about,  
you will probably do so anyway.**



## Verwaltung der Generali Krankenversicherung angegriffen

Als Diskussionsbeitrag in der Debatte um die Digitalisierung des Gesundheitssystems geben wir einen auf [linksunten.indymedia.org](https://linksunten.indymedia.org) veröffentlichten Fremdbeitrag wieder:

### Dokumentation:

Verfasst von: *anonym*

Verfasst am: 04.01.2016 - 18:42

Geschehen am: Donnerstag, 31. Dezember 2015.

<https://linksunten.indymedia.org/de/node/164035>

Die Generali ist Vorreiter bei der Digitalisierung auf dem europäischen Versicherungsmarkt. Über eine stetige Datenerfassung soll das zu versichernde Risiko individuell vermessen, berechnet und bepreist werden. In Italien hat die Generali 2015 mehr als eine Million Autos mit „Blackboxes“ ausgestattet, die per GPS und Mobilfunk das Fahrverhalten permanent protokollieren.

Zu Jahresbeginn 2016 soll in Deutschland das Gesundheitsprogramm „Vitality“ starten, mit dem die Versicherung Ernährungs- und Fitnessgewohnheiten sowie permanent erhobene Körperdaten ihrer Mitglieder zur Tarifeinstufung nutzen will. Dazu sucht die Generali seit einem halben Jahr Vertragspartner im Einzelhandel, die personalisierte Einkäufe über eine elektronische Schnittstelle direkt übermitteln sowie Fitnessstudio-Ketten, die über Anwesenheitszeiten und Trainingsprogramme ihrer Mitglieder informieren sollen.

Für diesen unverschämten Vorstoß haben wir der Verwaltung der Generali Krankenversicherungen in Köln einen Besuch abgestattet und die Front des Versicherungsgebäudes (Gereonswall 68-70) am Silvesterabend mit Hilfe von Zwillingen und 120 Farbkugeln markiert.

Begonnen hat alles mit einem freiwilligen Bonusprogramm, doch der Vorstandschef der Generali-Deutschland Holding AG, Giovanni Liverani lässt keinen Zweifel daran, dass das Bonusprogramm nun in eine fein-untergliederte Tarifstruktur münden soll. Wer keine Daten liefern will, bekommt den schlechtesten Tarif. So werden dann nicht mehr nur die Schnäppchenjäger zum freiwilligen „Datenlass“ geködert, sondern alle zur erheblich unfreiwilligeren Ernährungs- und Bewegungs-Beichte genötigt.

### Du bist zu fett? – dafür zahlst Du!

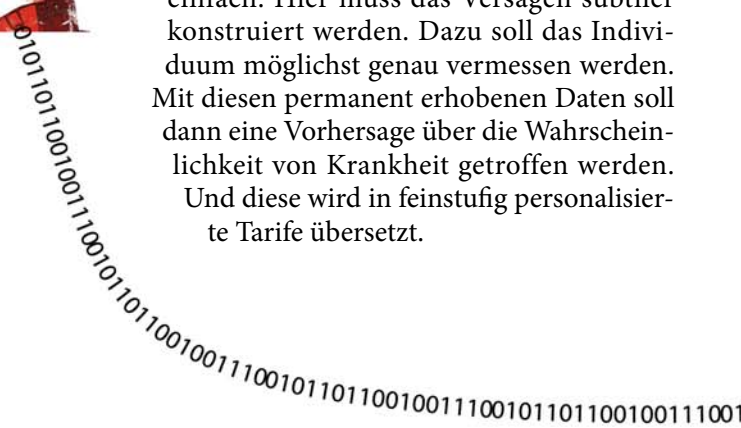
Die ursprüngliche Idee von sozialen Sicherungssystemen war nach einem einfachen Prinzip aufgebaut: Alle zahlen in einen Topf; wenn jemand in Not ist, wird der Topf benutzt um die Notsituation zu beheben - lange Zeit ohne zu fragen, warum jemand in Not geraten ist.

HartzIV hat damit endgültig Schluss gemacht und das Narrativ der Arbeitslosigkeit neu geschrieben: Im Vordergrund steht nun das Versagen des einzelnen, keinen Job gefunden zu haben, sich nicht ausreichend zu aktivieren oder sich gar als arbeitsunwilliger Sozialschmarotzer zu verweigern. Solidarität wurde auf das Einzahlen von Geld reduziert mit der Fiktion: wenn sich alle genügend um Arbeit bemühen würden, wäre die Arbeitslosenversicherung überflüssig.

Die Kündigung des Solidarprinzips vollzieht sich nun auch im Gesundheitssystem. Doch das Gesundheitssystem vom Solidarprinzip auf das Prinzip des Individualversagens umzustellen, ist schwieriger. Arbeitslose werden an den Rand verdrängt – die Grippe aber trifft jeden. Zu unterstellen, mensch habe sich mutwillig infiziert, geht nicht so einfach. Hier muss das Versagen subtiler konstruiert werden. Dazu soll das Individuum möglichst genau vermessen werden. Mit diesen permanent erhobenen Daten soll dann eine Vorhersage über die Wahrscheinlichkeit von Krankheit getroffen werden. Und diese wird in feinstufig personalisierte Tarife übersetzt.

Aus: Sie haben Übergewicht, stellen Sie Ihre Ernährung um, denn das Risiko, einen Herzinfarkt zu bekommen steigt, wird: Aufgrund ihres Übergewichts kosten Sie uns überproportional viel Geld – wir müssen Sie an den Kosten beteiligen. Bemühen Sie sich, dann können Sie wieder preiswerter werden. Sie haben in diesem Monat weniger gejoggt? Kosten hoch.

Generali Deutschland-Chef Liverani behauptet zwar: „Versicherungen basieren auf dem Kollektivgedanken“, rechtfertigt jedoch die Bemessung des Gesundheitsbewusstseins mit den Worten: „Ansonsten finanzieren die





Leute, die sich gesund verhalten, diejenigen, die sich nicht um Vorsorge kümmern.“ Menschen, die gesund leben, müssen weniger zahlen als Menschen, die ungesund leben. Die Suggestion ist, dass ein Gesundheitssystem für den Einzelnen günstiger wird, wenn die Kranken mehr zahlen müssen. Das ist falsch. Das führt lediglich dazu, dass immer weniger sich das krank sein leisten können – sie fallen aus der Solidargemeinschaft raus, das System kollabiert.

Die Krankenkassen wollen nicht sparen – sie wollen Umsatz. Deshalb muss der Patient zum Kunden werden. Die elektronische Patientenakte ist der dazu industriell gewünschte Nacktscanner. Wir wissen, dass die Daten nie und nimmer allein für unsere konkreten medizinischen Belange zur Verfügung stehen werden. Die Daten aus Großbritannien können Versicherer und Pharmakonzerne bereits erwerben. Sind die Gesundheitsdaten einmal vorhanden, werden z.B. auch Fluggesellschaften das Risiko eines akuten Notfalls in der Luft individuell berechnen und einpreisen. Arbeitgeber werden irgendwann einen Blick in die elektronische Krankenakte ihrer Bewerber werfen und das, was sie dort lesen, in ihre Entscheidung einfließen lassen. Wir werden vor die Wand laufen: bei Versicherungen, Bewerbungsgesprächen, dem Versuch ein Wohnung zu mieten oder einen Kredit aufzunehmen – ohne den wahren Grund zu kennen.

### Dynamische Tarifbestimmung

Konkretes Ziel der Generali, weiterer Krankenversicherungen in ihrem Windschatten und der IT-Branche ist ein permanentes Selbstvermessungs-tem

das ein über viele Jahrzehntes gewachsenes Solidarsystem zerschlagen soll. Apples „Health Kit“ und Googles „Google Fit“ haben die meisten neuen Smartpho-

nes vorinstalliert. Gekoppelt mit zusätzlichen Gadgets, wie Fitness-Armbändern, Smart-Watches, ... kontrollieren diese unsere Kalorienaufnahme, Herzfrequenz, Blutzuckerspiegel, Sauerstoffgehalt im Blut unser Schlafverhalten und vieles mehr. Zusammen mit den Ernährungsgewohnheiten, dem Lauf- und Fitnessverhalten sowie der Medikation und unserer Krankheitsgeschichte wird daraus ein „Health-score“ ermittelt. Dieser Score ist die Grundlage für die zukünftige Tarifeinstufung eines jeden

einzelnen – nicht einmalig oder quartalsweise, sondern permanent in Echtzeit.

### Die Verantwortung für Gesundheit wird vollständig individualisiert.

Noch können wir uns dem Selbstoptimierungsprogramm verweigern. Bald nur noch unter enormen Mehrkosten (durch die Einstufung in den schlechtesten Tarif für Verweigerer oder Verheimlicher). Aber es ist ebenso denkbar, dass auch diese Option wegfällt. Smart manipuliert in Richtung Bereitschaft alles über uns mitzuteilen, wird es als unsozial gelten, seine Lebensgewohnheiten und Gesundheitsbemühungen zu verschweigen. Gesellschaftlich akzeptiert (und finanziert!) wird dann nur noch, was sich vermessen lässt und laut Algorithmus der Krankenversicherer ein vertretbares Risiko darstellt.

Die Zusammenführung aller verfügbaren Gesundheitsdaten ist der Schlüssel zur individuellen Berechenbarkeit, Verwertbarkeit und Vorhersagbarkeit. Und deshalb ist die elektronische Gesundheitskarte in ihren weiter geplanten Ausbaustufen so bekämpfungswert!

Medizin-Informatiker drängen seit einem Jahr darauf, die elektronische Gesundheitskarte mit den permanent erhobenen Körperdaten der Selbstvermessung zu vernetzen. Google sichert sich Millionen Patientenakten über zahlreiche Kooperationen mit Pharma- und Biotechnologiekonzernen, Medizinfakultäten und Krankenversicherern.

Es gibt unzählige Bemühungen, den Damm der Selbstbestimmung über das Geschäft mit der Gesundheit zu brechen. Diese Bemühungen und ihre Protagonisten müssen wir bekämpfen, wenn wir die Fremdbestimmung über unseren intimsten und am stärksten verletzbarsten Bereich, der Gesundheit, vermeiden wollen.

Wir grüßen mit unserer Aktion die AktivistInnen, die vor drei Wochen das „face“ der Facebook Deutschland-Zentrale in Hamburg erheblich angekratzt haben. Wir möchten hiermit weitere ermutigen, die Zumutungen der erzwungenen Freiwilligkeit bei der Abgabe von Daten und Selbstbestimmung öffentlich wahrnehmbar anzugreifen.





## Organisatorisches

*Wir wünschen uns eine gemeinsam gestaltete Konferenz. Daher bringt euch sowohl inhaltlich, als auch organisatorisch ein! Meldet euch bis zum 15.8.2016 bei [bigdata@nadir.org](mailto:bigdata@nadir.org).*

[bigdata.blackblogs.org](http://bigdata.blackblogs.org)

### Teilnahmegebühr

Normaltarif :	35 EUR
Ermäßigter Tarif:	25 EUR
Soli-Tarif:	45 EUR oder mehr
Berufs-Ticket:	150 EUR

Wir versuchen, den Teilnahmebeitrag so gering wie möglich zu gestalten, leider können wir nicht darauf verzichten. Eure Teilnahme sollte jedoch nicht an den Kosten scheitern, kommt trotzdem vorbei.

### Anmeldung

Bitte meldet Euch „anzahlmäßig“ an, wenn ihr sicher seid, dass ihr teilnehmen werdet. Auf [bigdata.blackblogs.org](http://bigdata.blackblogs.org) findet ihr unseren Schlüssel. Hilfreich wäre, wenn wir wüssten für welche Workshops ihr euch interessiert, damit wir die Raumverteilung besser planen können. Der Raum ist leider limitiert - die Konferenz ist mit 300 Personen ausgelastet.

### Verpflegung

Für die Verpflegung sorgt morgens, mittags und abends die Vokü-Gruppe Le Sabot, gegen Spende.

### Schlafplätze:

Es wird versucht, genügend Schlafplätze zu organisieren. Wenn ihr einen Schlafplatz benötigt, meldet euch bitte bei [bigdataschlafenlegen@nadir.org](mailto:bigdataschlafenlegen@nadir.org) unter Angabe von Anzahl der Personen und Bedürfnissen wie z.B. mit Kindern oder Barrierefreiheit, Haustierallergie etc.

### Barrierefreiheit:

Leider ist die Alte Feuerwache nicht barrierefrei, meldet euch bitte trotzdem, wir versuchen entsprechende Lösungen zu finden.

### Kinderbetreuung:

Derzeit gibt es noch keine feste Kinderbetreuung, es steht jedoch ein Raum und etwas Infrastruktur zur Verfügung, selbstorganisierte Kinderbetreuung könnte möglich gemacht werden. Falls ihr Interesse daran habt dieses schon im Vorfeld zu gestalten meldet euch gerne bei uns unter [bigdata@nadir.org](mailto:bigdata@nadir.org).

### Übersetzung:

Die Konferenz wird überwiegend in Deutsch gehalten, eine Übersetzung ins Englische ist gegeben - im großen Saal simultan über Kopfhörer, in kleineren Arbeitsgruppen mittels Flüsterübersetzung. Übersetzungen in weitere Sprachen sollten spontan vor Ort organisiert werden. Falls ihr Übersetzungen anbieten könnt, meldet euch gerne.





- Alte Feuerwache Köln**  
Melchiorstraße 3
- 1 Branddirektion**  
Versamlungsraum  
Clubraum  
Raum 1
  - 2 Steigeturm**  
Raum 4  
Raum 5  
Konferenzraum
  - 3 Funkleitzentrale**  
Offener Treff  
Infobüro ⓘ
  - 4 Mannschaftshaus**  
Theaterproberaum  
Kinoraum  
Projektraum
  - 5 Neubau**  
Saal  
Café
  - 6 Südtrakt**  
Kleines Forum  
Großes Forum  
Säulenraum
  - 7 Ausstellungshalle**



Konferenz  
Reader

# Solidarische Perspektiven gegen den technologischen Zugriff

[bigdata.blackblogs.org](http://bigdata.blackblogs.org)

